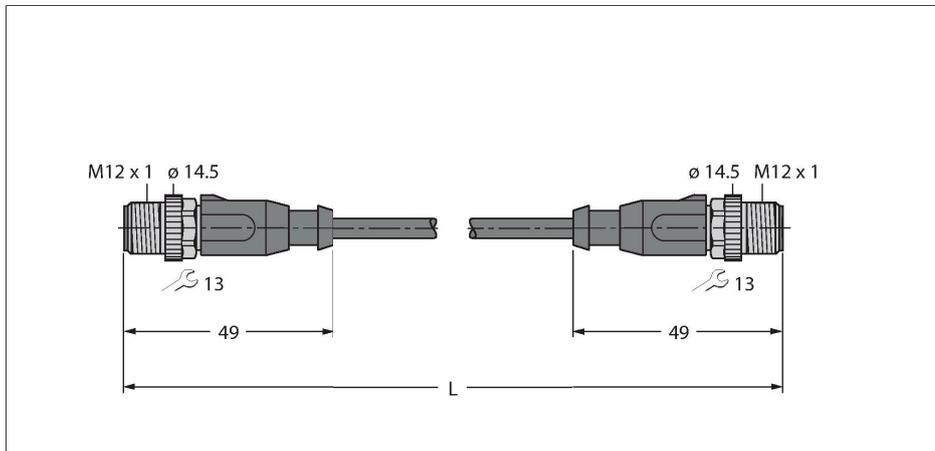


# RSSD-RSSD-4414-2M

## 工业以太网线 – 连接线缆



### 技术数据

型号	RSSD-RSSD-4414-2M
货号	6441405
接插件A	接插件, M12 × 1, 直式, D型
针脚数量	4
触点	金属, CuZn, 镀金
触点夹紧	塑料, PA, UL 94, 黑色
拧接把手	塑料, TPU, UL 94, 黑色
连接螺母/螺钉	铜, GD-Zn, 镀镍
固定扭矩	0.4 ... 0.6 Nm (观察计数器最大扭矩!)
机械寿命	> 100 插接次数
污染程度	3/2
保护类型	IP67, 仅在拧紧状态下
接插件B	接插件, M12 × 1, 直式, D型
针脚数量	4
触点	金属, CuZn, 镀金
触点夹紧	塑料, PA, UL 94, 黑色
拧接把手	塑料材质, TPU, UL 94, 黑色
连接螺母/固定螺钉	铜, GD-Zn, 镀镍
固定扭矩	0.4 ... 0.6 Nm (观察计数器最大扭矩!)
机械寿命	> 100 插接次数
污染程度	3/2
防护等级	IP67, IP69K, 仅当拧接在一起时
电缆	
网络协议	Ethernet, 4414
线缆直径	Ø 4.8 mm ±0.30
线缆长度	2 m
线缆护套	PUR, 绿

### 特点



- M12公头接插件, 直式, D型
- M12公头, 直式, D码
- 以太网线缆: 4针, AWG 26
- CAT 5E (符合ISO/IEC 11801、EN 50173、EIA/TIA 568-A标准)
- 护套材质: PUR
- 护套颜色: 绿色
- 屏蔽层: 聚酯薄膜层压铝, 铜编织层
- 护套直径: 4.8 mm
- 适用于拖链
- 抗紫外线
- 耐油性符合IEC 60811-2-1和DIN VDE 0282 第10部分标准
- 不含硅、PVC和LABS
- 无卤素, 符合IEC 60754-2标准
- 阻燃性符合IEC 60332-1-2标准
- 认证: cULus
- 符合RoHS规定
- 防护等级IP67
- 电缆长度: 2.0 m

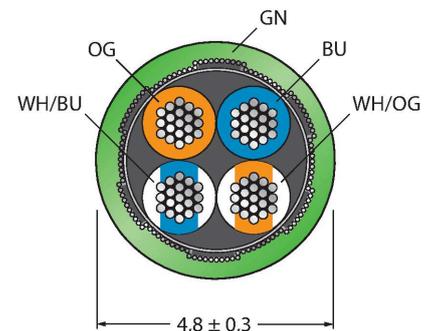
### 导线横截面

## 技术数据

屏蔽	铝膜，镀锡铜线
导线绝缘性	PP
线芯横截面	4 x 0.15 mm <sup>2</sup>
绞合线，布置	19 x 0.102 mm
线圈颜色	WHOG, WHBU, BU, OG
<b>电气性能@20°C</b>	
额定工作电压	42 V
测试电压	700 V
电流	3 A
额定阻抗	100 Ω (1MHZ)
电容	51 pF/m
<b>机械和化学性能</b>	
弯曲半径 (固定式安装)	≥ 15 xØ
弯曲半径	≥ 5 百万
扭应力	± 30 °/m
扭转次数	≤ 100,000 个周期
固定	-40 °C...+80 °C
的区域	-25 °C...+80 °C
<b>其他特性</b>	
适用于拖链环境	是
不含卤素	是
不含硅	是
无PVC	是
耐焊接火花	是
耐化学品	是
抗紫外线	是
抗油性	是
阻燃性	是
认证	cULus

## 附件

TORQUE-WRENCH-SET-BUS	6936171
成套扭矩扳手；握杆，可调扭矩 0.4-1.0 Nm；成套扭矩扳手，用于M8 (SW9)的扭矩扳手，用于M12 (SW 13)的叉形扳手，用于M12 (SW 14)的叉形扳手	



## 触点分配



## 电路图

