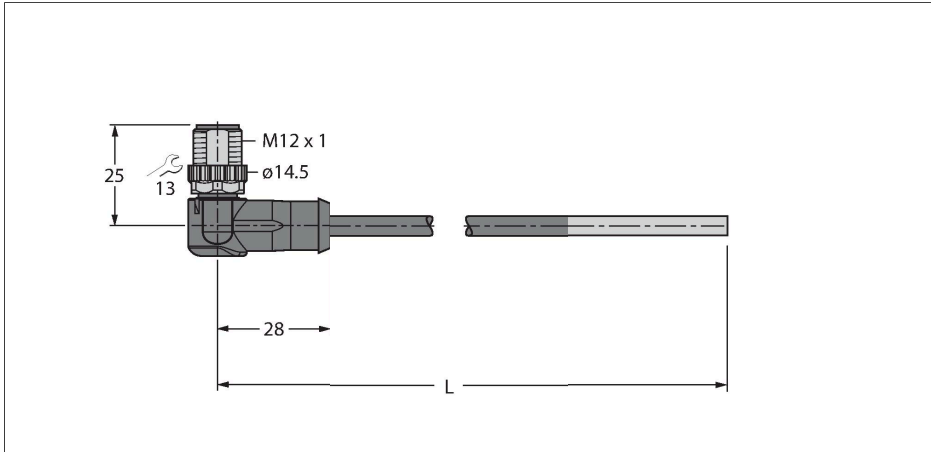


WSSD-4416-10M

工业以太网/PROFINET电缆 – 连接线缆



技术数据

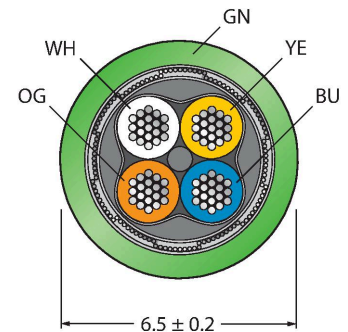
型号	WSSD-4416-10M
货号	6441687
接插件A	接插件, M12 × 1, 弯角, D型
针脚数量	4
触点	金属, CuZn, 镀金
触点夹紧	塑料, PA, UL 94, 黑色
拧接把手	塑料, TPU, UL 94, 黑色
连接螺母/螺钉	铜, GD-Zn, 镀镍
固定扭矩	0.4 ... 0.6 Nm (观察计数器最大扭矩!)
机械寿命	> 100 插接次数
污染程度	3/2
保护类型	IP67, 仅在拧紧状态下
电缆	
网络协议	Ethernet
线缆直径	Ø 6.5 mm ±0.20
线缆长度	10 m
线缆护套	PUR, 绿
屏蔽	铝膜, 镀锡铜线
导线绝缘性	PE
线芯横截面	4 x 0.32 mm ²
绞合线, 布置	7 x 0.25 mm
线圈颜色	WH, YE, BU, OG
电气性能@20°C	
额定工作电压	48 V
测试电压	2000 V
电流	3 A
DC resistance (loop)	120 Ω/km

特点

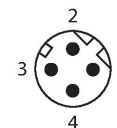


- M12公头接插件, 弯式, D码
- 开口端
- 以太网线缆: 4针, AWG 22
- CAT 5E
- 护套材质: PUR
- 护套颜色: 绿色
- 屏蔽层: 搭接铝箔, 镀锡铜线
- 护套直径: 6.5 mm
- 适用于拖链场合
- 耐油性符合IEC 60811-2-1和UL13标准
- 无卤素, 符合IEC 60754标准
- 阻燃性符合IEC 60332-1-2和UL2556 VW1标准
- 认证: cULus
- 符合RoHS规定
- 符合PNO规定
- 电缆长度: 10 m

导线横截面



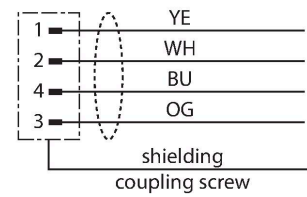
触点分配



技术数据

额定阻抗	100 Ω (1MHZ)
电容	50 pF/m
机械和化学性能	
弯曲半径 (固定式安装)	≥ 5 x Ø
弯曲半径 (柔性)	≥ 8 x Ø
弯曲半径	≥ 3 百万
扭应力	± 180 °/m
扭转次数	≤ 100,000 个周期
固定	-50 °C...+70 °C
的区域	-20 °C...+60 °C
其他特性	
适用于拖链环境	是
不含卤素	是
无PVC	是
抗紫外线	是
抗油性	是
阻燃性	是
认证	cULus

电路图



附件

TORQUE-WRENCH-SET-BUS	6936171
成套扭矩扳手；握杆，可调扭矩 0.4-1.0 Nm；成套扭矩扳手，用于M8 (SW9)的扭矩扳手，用于M12 (SW 13)的叉形扳手，用于M12 (SW 14)的叉形扳手	

附件

尺寸图	型号	货号	
	FW-M12ST5D-G-SB-ME-SH-8	6604218	现场可接线公头接插件，M12 x 1，直式，4针，螺钉式端子连接，线缆引线 5.0-8 mm，线芯横截面/接线柱可容面积 0.14-0.75 mm ² ，金属外壳，金属连接螺母，可屏蔽，D型，用于以太网
	CMBSD8141-0/PG9	6604282	现场可接线公头连接器，M12 x 1，直式，4针，螺钉接线柱连接，线缆引线 6.0-8 mm，线芯横截面/终端容量 0.14-0.75 mm ² ，塑料外壳，金属螺母，可屏蔽，D码，用于以太网
	CMBSD8241-0/PG9	6604239	现场可接线公头接插件，M12 x 1，弯式，4针，螺旋式接线柱连接，线缆穿墙护孔 6.0-8 mm，线芯横截面/接线柱可容面积 0.14-0.75 mm ² ，金属外壳，金属螺母，可屏蔽，D码，用于以太网
	FW-ERSSM0426-FD-P-0408	100033307	现场可接线公头接插件，M12 x 1，直式，4针，可屏蔽，D型，推入式连接，线缆引线 4.0至 8.0 mm，线芯横截面/接线柱可容面积 0.14至 0.75 mm ² ，金属外壳，金属连接螺母；PROFINET CAT5 (100 Mbps)

尺寸图	型号	货号	
	FW-EWSSM0426-FD-P-0408	100033310	现场可接线公头接插件，M12 x 1，弯式，4针，可屏蔽，D型，推入式连接，线缆引线4.0至8.0 mm，线芯横截面/接线柱可容面积0.14至0.75 mm ² ，金属外壳，金属连接螺母；PROFINET CAT5 (100 Mbps)
	FW-M12KU5D-G-SB-ME-SH-8	6604219	现场可接线母头连接器，M12 x 1，直式，4针，螺钉接线柱连接，线缆引线5.0-8 mm，线芯横截面/终端容量0.14-0.75 mm ² ，塑料外壳，金属螺母，可屏蔽，D码，用于以太网
	FW-EWKSM0426-FD-P-0408	100033308	现场可接线母头接插件，M12 x 1，弯式，4针，可屏蔽，D型，推入式连接，线缆引线4.0至8.0 mm，线芯横截面/接线柱可容面积0.14至0.75 mm ² ，金属外壳，金属连接螺母，PROFINET CAT5 (100 Mbit/s)
	FW-ERKSM0426-FD-P-0408	100033304	现场可接线母头接插件，M12 x 1，直式，4针，可屏蔽，D型，推入式连接，线缆引线4.0至8.0 mm，线芯横截面/接线柱可容面积0.14至0.75 mm ² ，金属外壳，金属连接螺母，PROFINET CAT5 (100 Mbit/s)
	FW-RRSSP0822-IE-I-0510	100034569	现场可接线公头接插件，RJ45，直式，8针，IDC连接，线缆引线5.5 mm-10.0 mm，线芯横截面/接线柱可容面积0.14 mm ² -0.34 mm ² ，金属外壳；CAT6A (10GB以太网，符合IEEE 802.3an标准)
	FW-RWSSP0822-IE-I-0510	100034570	现场可接线公头接插件，RJ45，弯式，8针，IDC连接，线缆引线5.5 mm-10.0 mm，线芯横截面/接线柱可容面积0.14 mm ² -0.34 mm ² ，金属外壳，CAT6A (10GB以太网，符合IEEE 802.3an标准)