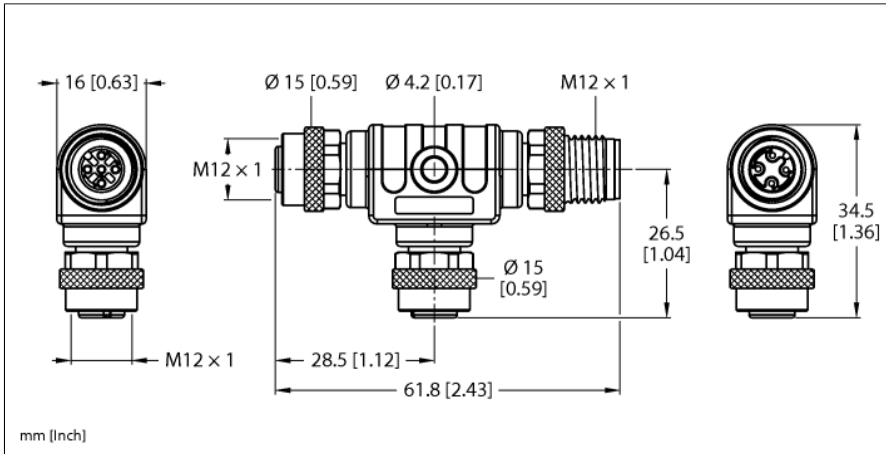
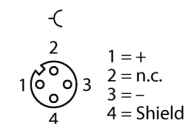
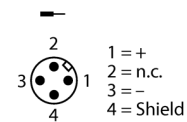


2路分路器 T型联接 RSCS-2RKCS48

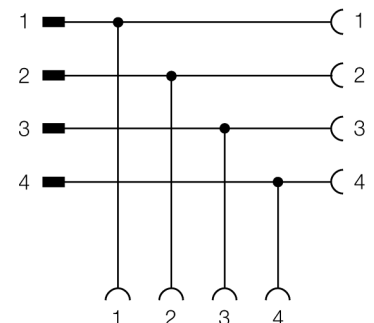


- 4 极屏蔽式三通管，带镀镍黄铜 M12 法兰接插件
- 屏蔽通过螺纹连接
- 用于 PROFIBUS-PA 应用

PROFIBUS-PA 连接



接线图



型号	RSCS-2RKCS48
货号	6602251
针脚数量	4
拧接把手	塑料, PA 6, 黑色
接插件B	母头接插件, 2x, M12 x 1, 直式
拧接把手	塑料材质, PA 6, 黑色
触点夹紧	塑料, TPU, 黑色
触点	金属, CuZn, 镀金
连接螺母/固定螺钉	铜, CuZn, 镀镍
Seal	塑料, FPM (Viton)
保护类型	IP67, 仅在拧紧状态下
机械寿命	> 100 插接次数
污染程度	3/2
Connector	Connector, 1x, M12 x 1, straight
拧接把手	plastic, PA 6, black
触点夹紧	plastic, TPU, 黑
触点	金属, CuZn, 镀金
连接螺母/螺钉	metal, CuZn, nickel-plated
防护等级	IP67, 仅在插入状态下
机械寿命	> 100 插接次数
污染程度	3/2
额定工作电压	250 V
电流	4 A
正向电阻	≤ 5 mΩ
绝缘阻抗	≥ 10 ⁹ Ω
Ambient temperature junction	-30...+90°C