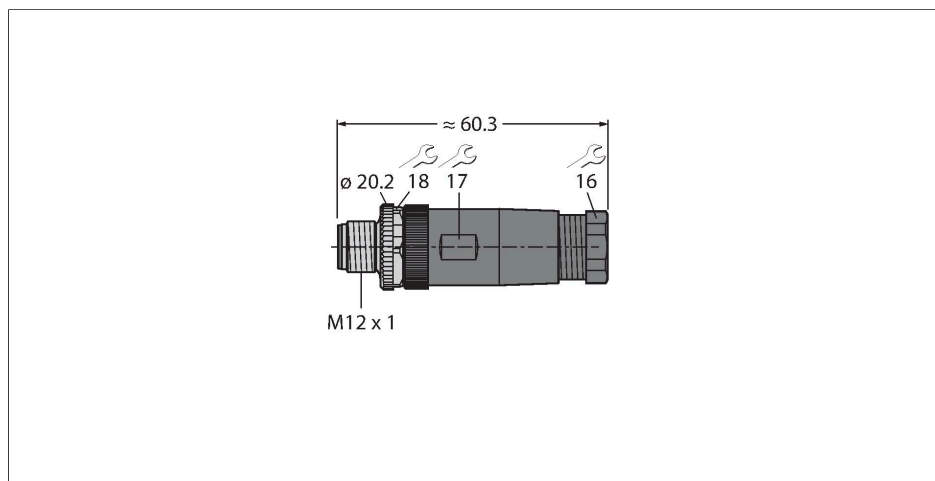


# BS81121-0/PG9

## 可现场接线的接插件

### 公头接插件，M12 × 1，直式

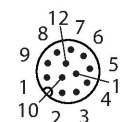


#### 特点



- 金属连接螺母
- UL认证
- 焊接连接
- 12芯
- PG9螺纹
- 电缆穿墙护孔6.0...8.0 mm

#### 触点分配



#### 技术数据

型号	BS81121-0/PG9
货号	6604053
接插件A	接插件, M12 × 1, 直式, A-coded
针脚数量	12
触点	CuZn, 镀金
触点夹紧	塑料, PA, 黑色
拧接把手	塑料, PA, 黑色
连接螺母/螺钉	镀锌膜, GD-Zn, 镀镍
Screw-in thread seal	塑料, FPM/FKM
Screw-in thread	PG9
线缆外径	6...8 mm
导线横截面/夹紧能力	0.14...0.25 mm <sup>2</sup>
连接方式	焊接触点
机械寿命	> 100 插接次数
保护类型	IP67, ( 拧在一起 )
<b>电气性能@20°C</b>	
额定工作电压	30 V
电流	2 A
绝缘阻抗	≥ 10 <sup>8</sup> Ω
正向电阻	≤ 3 mΩ
<b>机械和化学性能</b>	
固定	-40 °C...+85 °C
认证	通过cULus认证