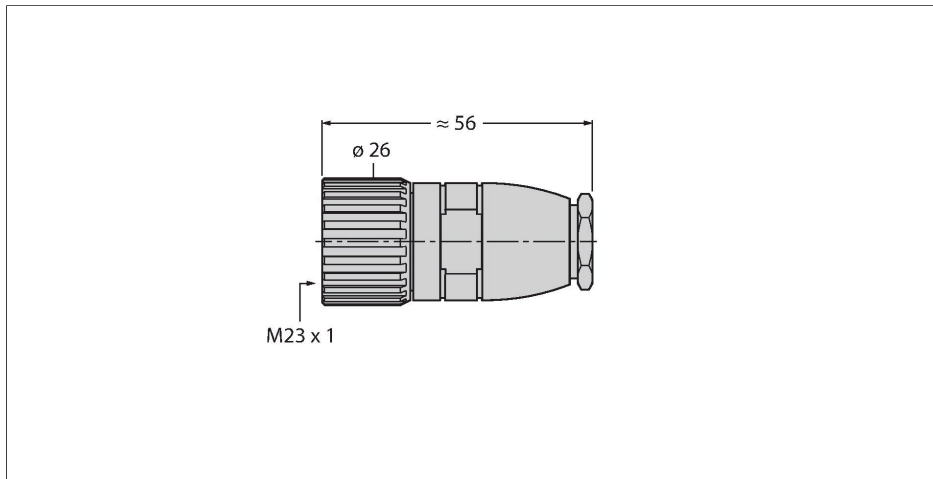


# FW-M23ST12Q-G-LT-ME-XX-10

## 可现场接线的接插件

### 公头，M23 × 1，直式

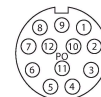


### 特点



- 金属外壳
- 防护等级IP65
- 焊接连接
- 12芯
- PG9螺纹
- 电缆穿墙护孔6.0...8.0 mm

### 触点分配



### 技术数据

型号	FW-M23ST12Q-G-LT-ME-XX-10
货号	6604070
接插件A	公头, M23 × 1, 直式
针脚数量	12
触点	CuZn, 镀金
触点夹紧	塑料, PA, 黑色
拧接把手	铜, CuZn, 镀镍
连接螺母/螺钉	铜, CuZn, 镀镍
Seal	塑料, FPM/FKM
Screw-in thread	PG9
线缆外径	6...8 mm
导线横截面/夹紧能力	0.25...1 mm <sup>2</sup>
连接方式	焊接触点
机械寿命	> 50 插接次数
保护类型	IP65, ( 拧在一起 )
<b>电气性能@20°C</b>	
额定工作电压	48 V
电流	8 A
绝缘阻抗	≥ 10 <sup>8</sup> Ω
正向电阻	≤ 3 mΩ
<b>机械和化学性能</b>	
固定	-40 °C...+70 °C