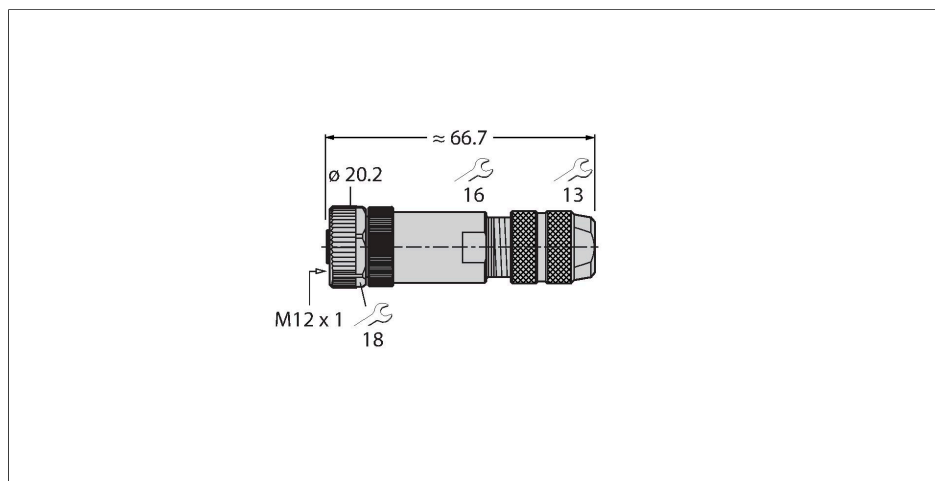


# FW-M12KU5D-G-SB-ME-SH-8

## 可现场接线的接插件

### 母头接插件，M12 × 1，直式

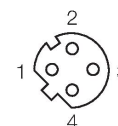


#### 特点



- 适合以太网应用
- 通过弹簧片实现屏蔽
- D型
- 金属外壳
- 接线端子
- 4芯
- 线缆引线5.0...8.0 mm
- 认证：UL

#### 触点分配



#### 技术数据

型号	FW-M12KU5D-G-SB-ME-SH-8
货号	6604219
接插件A	母头接插件, M12 × 1, 直式, D型
针脚数量	4
触点	铜, CuZn, 镀金
触点夹紧	塑料, PA, 黑色
拧接把手	镀锌膜, GD-Zn, 镀镍, 黑色
连接螺母/螺钉	镀锌膜, GD-Zn, 镀镍
Seal	塑料, FPM/FKM
线缆外径	5...8 mm
导线横截面/夹紧能力	0.14...0.75 mm <sup>2</sup>
连接方式	螺钉式端子连接
机械寿命	> 100 插接次数
保护类型	IP67, ( 拧在一起 )
网络协议	Ethernet
屏蔽	是
<b>电气性能@20°C</b>	
额定工作电压	250 V
电流	4 A
绝缘阻抗	≥ 10 <sup>8</sup> Ω
正向电阻	≤ 3 mΩ
<b>机械和化学性能</b>	
固定	-40 °C...+85 °C
认证	UL