

VC8S02-A80E-5/TXL C型 阀接插件 – 连接线

特点

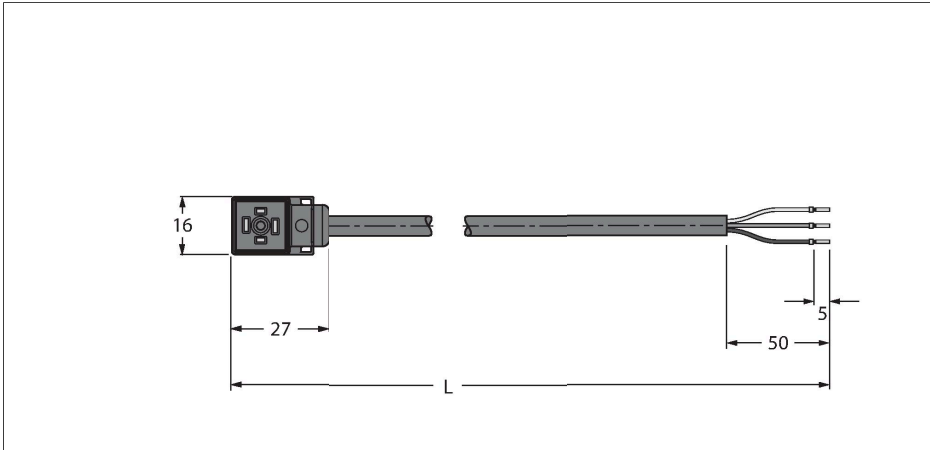
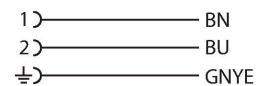


- 2针+PE
- 设计符合 DIN EN 175301-803
- 符合RoHS标准
- 防护等级：IP65, IP67, IP68
- 不带回路保护
- 不带指示灯
- 护套材质：PUR
- 护套颜色：黑色
- 适用于拖链
- 耐化学品、耐油
- 抗紫外线和臭氧
- 阻燃
- 不含卤素、有机硅、PVC和LABS
- 线缆长度:5.0 m

触点分配



电路图



技术数据

型号	VC8S02-A80E-5/TXL
货号	6606651
接插件A	阀式接插件, 设计 C
针脚数量	2+PE
触点	金属, CuSn, 镀银
触点夹紧	塑料, PA, 黑色
拧接把手	塑料, TPU, 黑/半透明
Protective component	不带保护回路
Seal	塑料, TPU
机械寿命	> 100 插接次数
污染程度	3
保护类型	IP65, IP67, IP68, (安装)
线缆直径	Ø 5.7 mm ±0.20
线缆长度	5 m
线缆护套	PUR, 黑色
导线绝缘性	PP
线芯横截面	3 x 0.75 mm ²
绞合线, 布置	42 x 0.15 mm
线圈颜色	BN, BU, GNYE
电气性能@20°C	
额定工作电压	230 V
测试电压	2000 V
电流	4 A
绝缘阻抗	> 1 MΩ/km
绝缘阻抗	≥ 10 ⁸ Ω
正向电阻	最大值 26 Ω/km

技术数据

机械和化学性能	
最大拉伸强度(静态)	$\leq 50 \text{ N/mm}^2$
最大拉伸强度(动态)	$\leq 20 \text{ N/mm}^2$
弯曲半径(固定式安装)	$\geq 5 \times \varnothing$
弯曲半径(柔性)	$\geq 10 \times \varnothing$
弯曲半径	≥ 3 百万
容许加速度	最高 5 m/s^2
容许水平传播路径	5 m (5 m/s^2 时)
容许垂直传播路径	2 m (5 m/s^2 时)
容许遍历速度	3.3 m/s
扭应力	$\pm 180^\circ/\text{m}$
固定	$-40^\circ\text{C} \dots +80^\circ\text{C}$
的区域	$-30^\circ\text{C} \dots +90^\circ\text{C}$
拖链的工作环境温度	$-25^\circ\text{C} \dots +60^\circ\text{C}$
安装螺钉	铜, CuZn, 镀镍