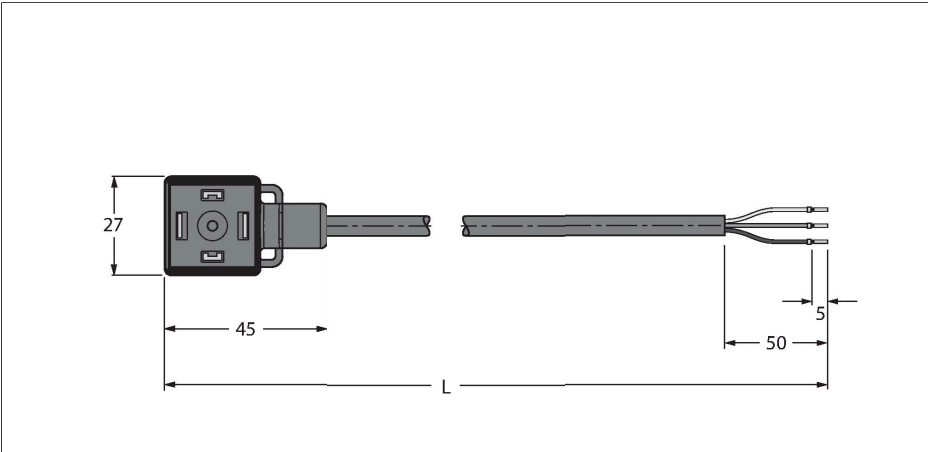


VAS22-S80E-5/TEL

- 连接线

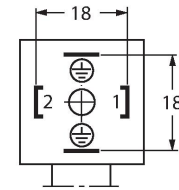


特点



- 2针+PE
- 设计符合 DIN EN 175301-803
- 符合RoHS标准
- 防护等级：IP65, IP67, IP68
- 保护元件：二极管
- 外皮材质：PVC
- 黑色护套
- 抗油及化学腐蚀
- 阻燃性
- 耐酸和碱性溶液
- 抗微生物分解和水解
- LABS 认证
- 线缆长度:5.0 m

触点分配



技术数据

型号	VAS22-S80E-5/TEL
货号	6606668
针脚数量	2针+PE，PE跳线
Protective component	二极管
Display switch state	LED，黄/黄
保护类型	IP65, IP67, IP68
线缆直径	Ø 6.1 mm ±0.20
线缆长度	5 m
线缆护套	PVC, 黑色
导线绝缘性	PVC
线芯横截面	3 x 0.75 mm ²
绞合线，布置	24 x 0.195 mm
线圈颜色	BN, BU, GNYE
电气性能@20°C	
额定工作电压	24 V
测试电压	2000 V
绝缘阻抗	> 1 MΩ/km
正向电阻	最大值 57 Ω/km
机械和化学性能	
弯曲半径 (固定式安装)	≥ 5 x Ø
弯曲半径 (柔性)	≥ 10 x Ø
固定	-40 °C...+105 °C
的区域	0 °C...+80 °C

