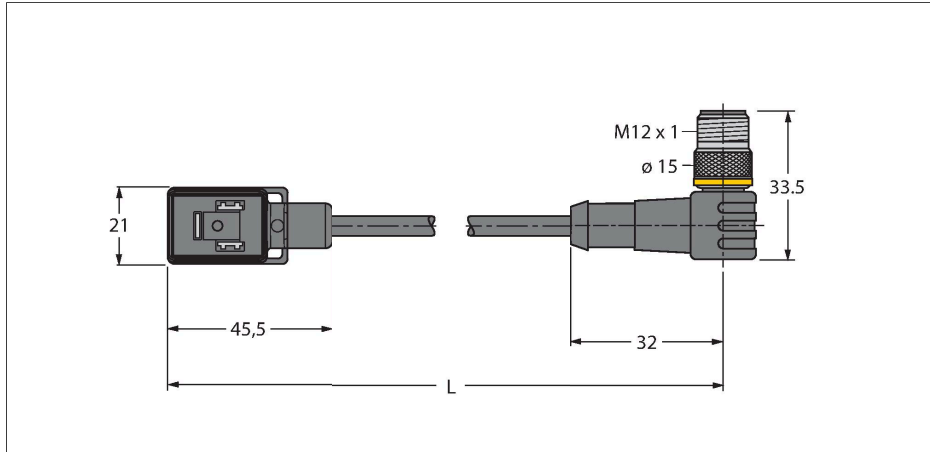


VBS02-S80E-0.6-WSC5.31T/TEL

B型阀式接插件 – 延长线

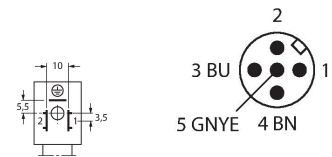


特点

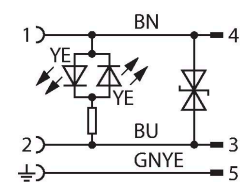


- 2针+PE
- 设计符合 DIN EN 175301-803
- 符合RoHS标准
- 防护等级：IP65, IP67, IP68
- 保护元件：二极管
- M12 针座直角接插件, 2针+PE
- 外皮材质：PVC
- 黑色护套
- 抗油及化学腐蚀
- 阻燃性
- 耐酸和碱性溶液
- 抗微生物分解和水解
- LABS 认证
- 线缆长度:0.6 m

触点分配



电路图



技术数据

型号	VBS02-S80E-0.6-WSC5.31T/TEL
货号	6606841
接插件A	阀式接插件, 设计 B
针脚数量	2+PE
触点	金属, CuSn, 镀银
触点夹紧	塑料, PA, 黑色
拧接把手	塑料, TPU, 黑/半透明
Protective component	二极管
Seal	塑料, TPU
Display switch state	LED, 黄/黄
机械寿命	> 100 插接次数
污染程度	3
保护类型	IP65, IP67, IP68, (安装)
接插件B	接插件, M12 × 1, 弯角
针脚数量	2+PE
触点	金属, CuZn, 镀金
触点夹紧	塑料, TPU, 黑色
拧接把手	塑料材质, TPU, 黑色
连接螺母/固定螺钉	铜, CuZn, 镀镍
固定扭矩	0.8 ... 1 Nm
机械寿命	> 100 插接次数
污染程度	3
防护等级	IP67, IP69K, 仅当拧接在一起时
线缆直径	Ø 5.3 mm ±0.20
线缆长度	0.6 m
线缆护套	PVC, 黑色
导线绝缘性	PVC

技术数据

线芯横截面	3 x 0.34 mm ²
绞合线，布置	19 x 0.15 mm
线圈颜色	BN, BU, GNYE
电气性能@20°C	
额定工作电压	24 V
测试电压	2000 V
电流	4 A
绝缘阻抗	> 1 MΩ/km
绝缘阻抗	≥ 10 ⁸ Ω
正向电阻	最大值 57 Ω/km
机械和化学性能	
弯曲半径 (固定式安装)	≥ 5 x Ø
弯曲半径 (柔性)	≥ 10 x Ø
固定	-40 °C...+105 °C
的区域	0 °C...+80 °C
安装螺钉	铜, CuZn, 镀镍