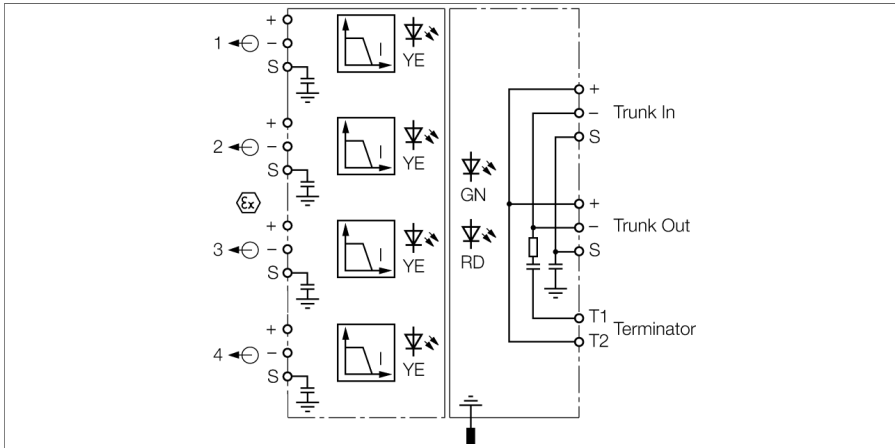


FOUNDATION总线和PROFIBUS-PA 多通道，4通道 MBD40-T0415/EX/000



4通道多路安全栅可以使用一根现场总线连接危险防爆区的很多设备，符合IEC 61158-2标准。

每路安全栅可连接4个Ex i 现场总线设备。最多可以有16台本安设备连接到总线上。可通过一台增安防爆的总线电源来扩展总线设备的数量，该电源通过多路安全栅到多路安全栅之间的回路供电。为了限制启动的冲击电流，主线和分支顺序打开。

主干线的输入输出端采用增安防护 (Ex e)，输出到现场设备端为本安防护 (Ex i)。

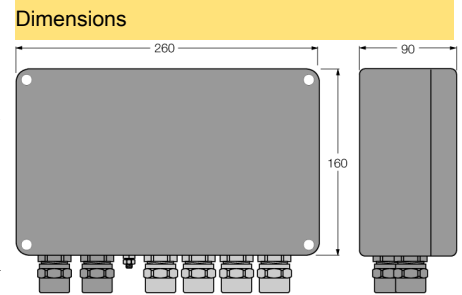
多路安全栅安装了为总线配备的可选开/关的终端电阻。多路安全栅为总线提供内置型拨码式终端电阻。

每个分支的状态和报错信息都可通过前端的LED指示灯显示。


- Ex i 输出回路与Ex总线线缆之间完全电隔离。
- 温度范围：-20...+70 °C (-4 ... +158 °F)
- 集成终端电阻 (已激活)
- 输出数据：10V/40mA (短路保护)
- 带有粉状涂层的铸铝材质外壳
- 用于抗浓缩水保护的补偿元件
- 通过M5螺钉进行外壳电位连接
- FISCO 符合IEC 60079-11 认证



型号	MBD40-T0415/EX/000
货号	6611757
现场总线标准	IEC 61158-2
工作电压	16...32 VDC
功率损耗	≤ 1.8 W
电隔离	(Ex e)输入回路到 (Ex i)输出回路
测试电压	1.5 kV AC
输出回路	
输出电流	≤ 40 mA
输出电压	≥ 10 VDC
输出短路保护	≤ 50 mA
显示屏/控件	
电源指示灯	1 × 绿色
状态/故障指示灯	1 × 红色
短路信息	4 × 黄, 闪烁
防爆认证	PTB 09 ATEX 1069
防爆标识	Ⓔ II 2(1G/D)G Ex eb ib [ia] mb IIC T4 FISCO供电
最大输出电压 U_o	≤ 15.7 V
最大输出电流 I_o	≤ 245 mA
最大输出功率 P_o	≤ 960 mW
典型曲线	线性
外部电感/电容 L/C_o	可忽略 / 1.1 nF
电气连接	4排3针可拆卸接线端子块, 反极性保护, 螺丝旋紧的连接方式 电缆防水接头
Segment IN	1 × M20 × 1.5 (Ø 7...13 mm); 塑料; 黑
Segment OUT	1 × M20 × 1.5 (Ø 7...13 mm); 塑料; 黑
流水线	4 × M20 × 1.5 (Ø 7...13 mm); 塑料, 蓝
端子横截面	0.2...2.5 mm ² (AWG : 24...14)
接地螺栓	M5 × 1
防护等级	IP66
工作温度	-20...+70 °C
相对湿度	≤ 95%, 无冷凝
外壳材料	带有粉状涂层的铸铝材质
外壳颜色	黑/黄
尺寸	260 × 160 × 90 mm
连接方式	墙式安装



附件

型号	货号		尺寸图
VST-BS13	6884032	葛兰线缆保护帽, Ø13 mm, PU 10 pcs.	
VSTS24	6900462	Socket spanner for cable glands, SW24	