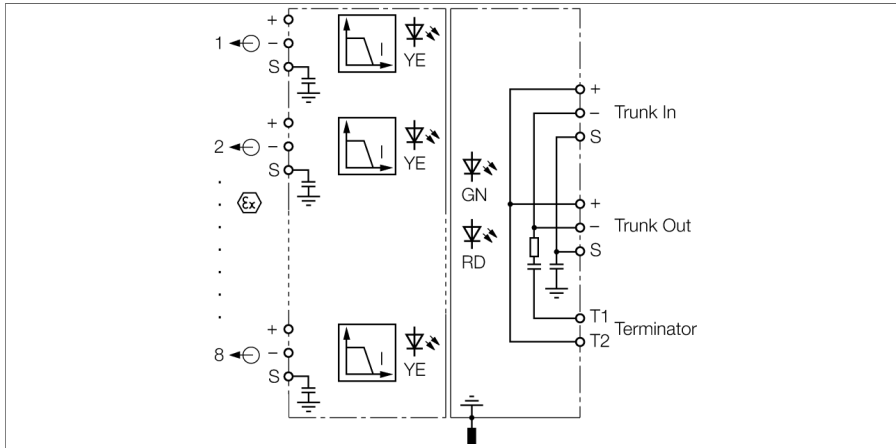


FOUNDATION总线和PROFIBUS-PA 多通道，8通道 MBD40-T0815/EX/000



8通道多路安全栅可以使用一根现场总线连接危险区的很多设备，符合IEC 61158--2标准。

一个安全栅最多可连接8台本安设备。总线最多可连接32台本安设备。可通过大功率干线来增加节点数量，增安总线电源通过多路安全栅到多路安全栅之间的回路供电。为了限制启动的冲击电流，主线和分支顺序打开。现场总线设备供电最大到40 mA。各个尖脚通过50 mA电流限制实行短路保护。总共160 mA，可在最大限度上用于正常的操作。这种电流可以传播到所连接的现场设备上，例如：

- 8 × 20 mA
- 1 × 40 mA , 7...16 mA
- 1 × 30 mA , 7...18 mA
- 6 × 23 mA
- 5 × 28 mA

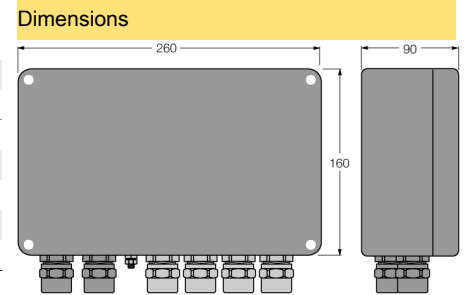
主干线的输入输出端采用增安防护 (Ex e) ，输出到现场设备端为本安防护 (Ex i) 。

多路安全栅安装了为总线配备的可选开/关的终端电阻。多路安全栅为总线提供内置型拨码式终端电阻。

每个分支的状态和报错信息都可通过前端的LED指示灯显示。

- Ex i 输出回路与Ex总线线缆之间完全电隔离。
- 温度范围：-20...+70 °C (-4 ... +158 °F)
- 集成终端电阻 (已激活)
- 输出数据：10V/40mA (短路保护)
- 带有粉状涂层的铸铝材质外壳
- 用于抗浓缩水保护的补偿元件
- 通过M5螺钉进行外壳电位连接
- FISCO 符合IEC 60079-11 认证

型号	MBD40-T0815/EX/000
货号	6611786
现场总线标准	IEC 61158-2
工作电压	16...32 VDC
功率损耗	≤ 1.8 W
电隔离	(Ex e)输入回路到 (Ex i)输出回路
测试电压	1.5 kV AC
输出回路	
输出电流	≤ 40 mA
输出电压	≥ 10 VDC
输出短路保护	≤ 50 mA
显示屏/控件	
电源指示灯	1 × 绿色
状态/故障指示灯	1 × 红色
短路信息	8 × 黄, 闪烁
防爆认证	PTB 09 ATEX 1069
防爆标识	II 2(1G/D)G Ex eb ib [ia] mb IIC T4 FISCO供电
最大输出电压 U_o	≤ 15.7 V
最大输出电流 I_o	≤ 245 mA
最大输出功率 P_o	≤ 960 mW
典型曲线	线性
外部电感/电容 L/C	可忽略 / 1.1 nF
电气连接	8排3针可拆卸的接线端子块, 螺丝旋紧的连接方式 电缆防水接头
Segment IN	1 × M20 × 1.5 (Ø 7...13 mm); 塑料; 黑
Segment OUT	1 × M20 × 1.5 (Ø 7...13 mm); 塑料; 黑
流水线	8 × M20 × 1.5 (Ø 7...13 mm); 塑料, 蓝
端子横截面	0.2...2.5 mm ² (AWG : 24...14)
接地螺栓	M5 × 1
防护等级	IP66
工作温度	-20...+70 °C
相对湿度	≤ 95%, 无冷凝
外壳材料	带有粉状涂层的铸铝材质
外壳颜色	黑/黄
尺寸	260 × 160 × 90 mm
连接方式	墙式安装



附件

型号	货号		尺寸图
VST-BS13	6884032	葛兰线缆保护帽, Ø13 mm, PU 10 pcs.	
VSTS24	6900462	Socket spanner for cable glands, SW24	