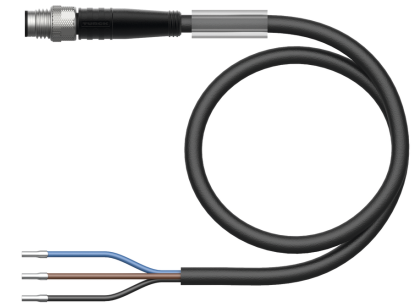
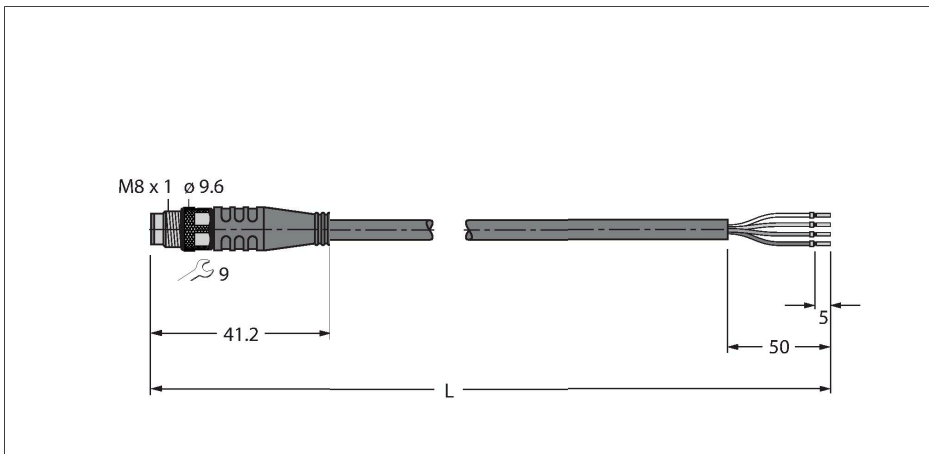


PSG4M-5/TEL

执行器、传感器及电缆、PVC – Connection cable



技术数据

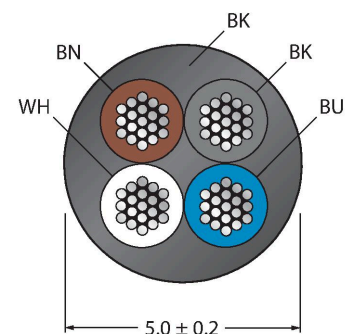
型号	PSG4M-5/TEL
货号	6625074
接插件A	接插件, M8 × 1, 直式
针脚数量	4
触点	铜, CuZn, 镀金
触点夹紧	塑料, TPU, 黑色
拧接把手	塑料, TPU, 黑色
连接螺母/螺钉	铜, CuZn, 镀镍
固定扭矩	0.5 ... 0.6 Nm (观察计数器最大扭矩!)
机械寿命	> 100 插接次数
污染程度	3
保护类型	IP67, IP69K, 仅在拧紧状态下
电缆	
线缆直径	Ø 5 mm ±0.20
线缆长度	5 m
线缆护套	PVC, 黑色
导线绝缘性	PVC
线芯横截面	4 x 0.34 mm ²
绞合线, 布置	42 x 0.1 mm
线圈颜色	BN, WH, BU, BK
电气性能@20°C	
额定电压	50 V _{AC} /60 V _{DC}
测试电压	2000 V
电流	4 A
绝缘阻抗	> 30.5 MΩ/km
正向电阻	最大值 57 Ω/km

特点



- Male M8, straight, 4-pin
- 护套材质: PVC
- 护套颜色: 黑色
- 耐化学品、耐油
- 具有阻燃性
- 耐酸性和碱性溶液
- 抗微生物, 抗水解
- 不含LABS
- 防护等级: IP67、IP69K
- 电缆长度: 5.0 m

导线横截面



触点分配



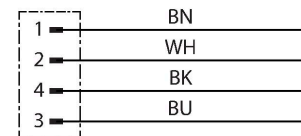
技术数据

机械和化学性能	
弯曲半径 (固定式安装)	≥ 5 x Ø
弯曲半径 (柔性)	≥ 10 x Ø
固定	-40 °C...+105 °C
的区域	-5 °C...+80 °C
认证	cULus

功能原理

图纸所示的设计状态包含六角连接螺母 (起始生产日期CW11/2016)。

电路图



附件

HA5141-0 **6905405**

现场可接线母头连接器, M8 x 1, 直型, 4针, 绝缘刺穿连接, 电缆引线 2.5-5.1 mm, 线芯横截面/终端容量 0.14-0.34 mm², 塑料外壳, 金属螺母

B5143-0 **6901031**

Konfektionierbare Kupplung, M8 x 1, gerade, 4-polig, Schraubklemmanschluss, Leitungsdurchlass 3.5 bis 5.0 mm, Adernquerschnitt/ Klemmvermögen 0.14 bis 0.50 mm², Kunststoffgehäuse, Metallüberwurfmutter

H5141-0 **6902720**

现场可接线母头连接器, M8 x 1, 直型, 4针, 压接工艺, 电缆引线4.0-5.0 mm, 线芯横截面/终端容量0.14-0.34 mm², 塑料外壳, 金属螺母

H5241-0 **6902820**

现场可接线母头连接器, M8 x 1, 弯角型, 4针, 压接工艺, 电缆引线4.0-5.0 mm, 线芯横截面/终端容量0.14-0.34 mm², 塑料外壳, 金属螺母

FW-PRKPM0420-SA-S-0406 **100002293**

现场可接线母头连接器, M8 x 1, 直型, 4针, 螺旋式接线柱连接, 电缆引线4.0至5.5 mm, 线芯横截面/接线柱可容面积0.14至0.5 mm², 塑料外壳, 金属连接螺母

TORQUE-WRENCH-SET-AS **6936170**

扭矩扳手套装; 处理可调扭矩0.4-1.0 Nm, 用于M8 (SW9)的扭矩扳手, 用于M12 (SW 14)的叉形扳手

BLANK-LABEL-FOR-CORDSETS-TEL-TXL

6936206

TEL 和 TXL 线缆标签，长度：18 mm，高度：4 mm，材料：聚碳酸酯 (PC)，颜色：白色，不含卤素，阻燃

