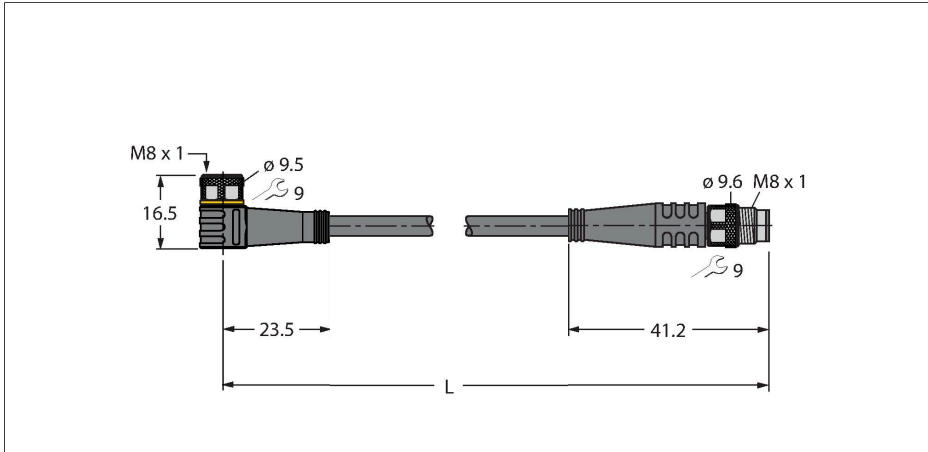


PKW4M-1-PSG4M/TEL

执行器、传感器及电缆、PVC – 延长线缆



技术数据

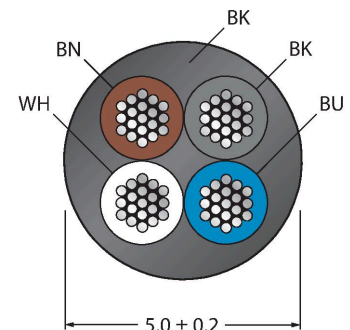
| | |
|-----------|--------------------------------|
| 型号 | PKW4M-1-PSG4M/TEL |
| 货号 | 6625293 |
| 标记产品 | 图形可能有所不同。 |
| 接插件A | 孔头, M8 × 1, 弯角 |
| 针脚数量 | 4 |
| 触点 | 铜, CuZn, 镀金 |
| 触点夹紧 | 塑料, TPU, 黑色 |
| 拧接把手 | 塑料, TPU, 黑色 |
| 连接螺母/螺钉 | 铜, CuZn, 镀镍 |
| Seal | 塑料, FPM/FKM |
| 固定扭矩 | 0.5 ... 0.6 Nm (观察计数器最大扭矩!) |
| 机械寿命 | > 100 插接次数 |
| 污染程度 | 3 |
| 保护类型 | IP67, IP69K, 仅在拧紧状态下 |
| 接插件B | 接插件, M8 × 1, 直式 |
| 针脚数量 | 4 |
| 触点 | 铜, CuZn, 镀金 |
| 触点夹紧 | 塑料, TPU, 黑色 |
| 拧接把手 | 塑料材质, TPU, 黑色 |
| 连接螺母/固定螺钉 | 铜, CuZn, 镀镍 |
| 固定扭矩 | 0.5 ... 0.6 Nm (观察计数器最大扭矩!) |
| 机械寿命 | > 100 插接次数 |
| 污染程度 | 3 |
| 防护等级 | IP67, IP69K, 仅当拧接在一起时 |
| 电缆 | |
| 线缆直径 | Ø 5 mm ±0.20 |
| 线缆长度 | 1 m |

特点



- Female M8, angled, 4-pin
- Male M8, straight, 4-pin
- 护套材质: PVC
- 护套颜色: 黑色
- 耐化学品、耐油
- 具有阻燃性
- 耐酸性和碱性溶液
- 抗微生物, 抗水解
- 不含LABS
- 防护等级: IP67、IP69K
- 电缆长度: 1.0 m

导线横截面



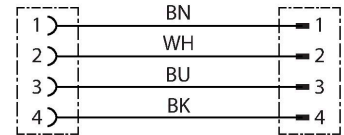
触点分配

技术数据

| | |
|------------------|--|
| 线缆护套 | PVC, 黑色 |
| 导线绝缘性 | PVC |
| 线芯横截面 | 4 x 0.34 mm ² |
| 绞合线, 布置 | 42 x 0.1 mm |
| 线圈颜色 | BN, WH, BU, BK |
| 电气性能@20°C | |
| 额定电压 | 50 V _{AC} /60 V _{DC} |
| 测试电压 | 2000 V |
| 电流 | 4 A |
| 绝缘阻抗 | > 30.5 MΩ/km |
| 正向电阻 | 最大值 57 Ω/km |
| 机械和化学性能 | |
| 弯曲半径 (固定式安装) | ≥ 5 x Ø |
| 弯曲半径 (柔性) | ≥ 10 x Ø |
| 固定 | -40 °C...+105 °C |
| 的区域 | -5 °C...+80 °C |



电路图



附件

| | |
|--|---------|
| TORQUE-WRENCH-SET-AS | 6936170 |
| 扭矩扳手套装；处理可调扭矩0.4-1.0 Nm，用于M8 (SW9)的扭矩扳手，用于M12 (SW 14)的叉形扳手 | |

| | |
|--|---------|
| BLANK-LABEL-FOR-CORDSETS-TEL-TXL | 6936206 |
| TEL 和 TXL 线缆标签，长度：18 mm，高度：4 mm，材料：聚碳酸酯 (PC)，颜色：白色，不含卤素，阻燃 | |

