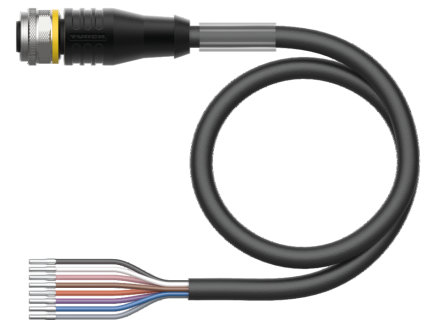
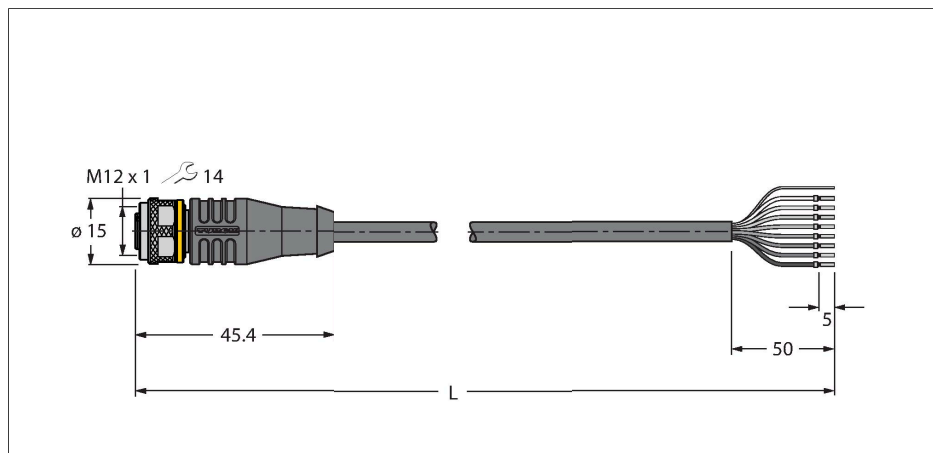


RKS8T-2/TEL

执行器/传感器电缆，PVC – Connection cable



技术数据

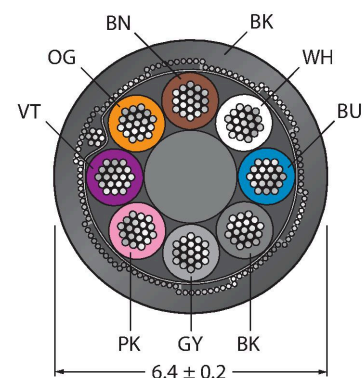
型号	RKS8T-2/TEL
货号	6625446
标记产品	绞线颜色和图形可能有所不同。
接插件A	孔头, M12 × 1, 直式, A-coded
针脚数量	8
触点	铜, CuZn, 镀金
触点夹紧	塑料, TPU, 黑色
拧接把手	塑料, TPU, 黑色
连接螺母/螺钉	铜, CuZn, 镀镍
Seal	塑料, FPM/FKM
机械寿命	> 100 插接次数
污染程度	3
保护类型	IP67, IP69K, 仅在拧紧状态下
电缆	
线缆直径	Ø 6.4 mm ±0.20
线缆长度	2 m
线缆护套	PVC, 黑色
屏蔽	铝膜, 镀锡铜线
导线绝缘性	PVC
线芯横截面	8 x 0.25 mm ²
绞合线, 布置	32 x 0.1 mm
线圈颜色	BN, WH, BU, BK, GY, PK, VT, OG
电气性能@20°C	
额定工作电压	30 V
测试电压	2000 V
电流	2 A
绝缘阻抗	> 30.5 MΩ/km

特点



- Female M12, straight, 8-pin
- Shield on coupling nut/screw
- 护套材质：PVC，带屏蔽
- 护套颜色：黑色
- 耐化学品、耐油
- 具有阻燃性
- 耐酸性和碱性溶液
- 抗微生物，抗水解
- 不含LABS
- 防护等级：IP67、IP69K
- 电缆长度：2.0 m

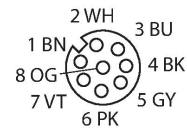
导线横截面



触点分配

技术数据

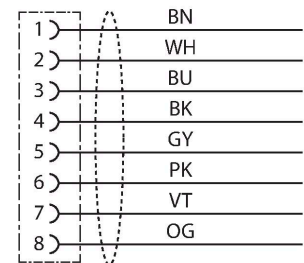
正向电阻	最大值 79 Ω/km
机械和化学性能	
弯曲半径 (固定式安装)	≥ 5 x Ø
弯曲半径 (柔性)	≥ 10 x Ø
固定	-40 °C...+105 °C
的区域	0 °C...+80 °C
认证	cULus



功能原理

图纸所示的设计状态包含六角连接螺母 (起始生产日期CW11/2016)。接线图显示的触点分配符合DIN EN 60947-5-2 规定 (起始生产日期CW16/2017)。

电路图



绞线颜色

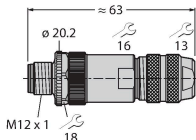
针脚	DIN 47100 (原)	DIN EN 60947-5-2 (新)
1	白	棕
2	棕	白
3	绿	蓝
4	黄	黑
5	绿黄	绿黄
6	粉	粉
7	蓝	VT
8	红	橙

附件

CMBS8181-0

6930792

现场可接线公头连接器, M12 x 1, 直型, 8针, 螺钉接线柱连接, 电缆引线6.0-8.0 mm, 线芯横截面/终端容量0.14-0.50 mm², 塑料外壳, 金属螺母, 可屏蔽, 还用于以太网



TORQUE-WRENCH-SET-AS

6936170

扭矩扳手套装; 处理可调扭矩0.4-1.0 Nm, 用于M8 (SW9)的扭矩扳手, 用于M12 (SW 14)的叉形扳手

BLANK-LABEL-FOR-CORDSETS-TEL-TXL

6936206

TEL 和 TXL 线缆标签，长度：18 mm，高度：4 mm，材料：聚碳酸酯 (PC)，颜色：白色，不含卤素，阻燃

