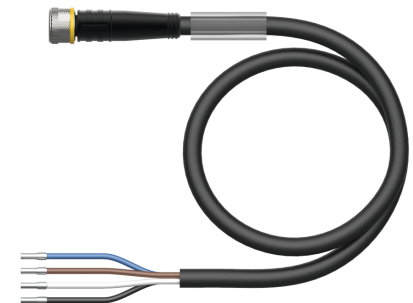
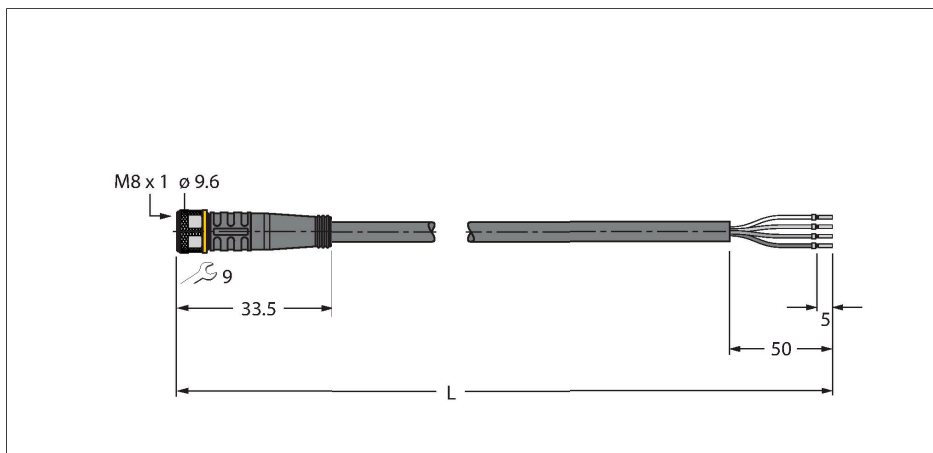


PKG4M-10/TXL

执行器、传感器及电缆、PUR – Connection cable



技术数据

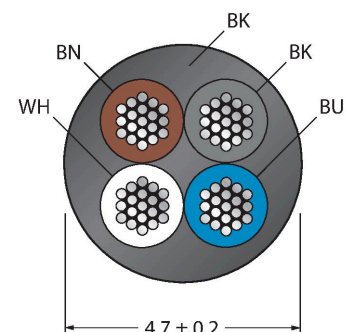
型号	PKG4M-10/TXL
货号	6625555
接插件A	孔头, M8 × 1, 直式
针脚数量	4
触点	铜, CuZn, 镀金
触点夹紧	塑料, TPU, 黑色
拧接把手	塑料, TPU, 黑色
连接螺母/螺钉	铜, CuZn, 镀镍
Seal	塑料, FPM/FKM
固定扭矩	0.5 ... 0.6 Nm (观察计数器最大扭矩!)
机械寿命	> 100 插接次数
污染程度	3
保护类型	IP67, IP69K, 仅在拧紧状态下
电缆	
线缆直径	Ø 4.7 mm ±0.20
线缆长度	10 m
线缆护套	PUR, 黑色
导线绝缘性	PP
线芯横截面	4 x 0.34 mm ²
绞合线, 布置	42 x 0.1 mm
线圈颜色	BN, WH, BU, BK
电气性能@20°C	
额定电压	50 V _{AC} /60 V _{DC}
测试电压	2000 V
电流	4 A
绝缘阻抗	> 30.5 MΩ/km
正向电阻	最大值 57 Ω/km

特点



- Female M8, straight, 4-pin
- 护套材质: PUR
- 护套颜色: 黑色
- 适用于拖链
- 耐化学品、抗紫外线、耐油
- 具有阻燃性 (UL 1581 FT2、IEC 60332-2-2)
- 耐焊接火花
- 不含卤素、有机硅、PVC和LABS
- 特别耐磨损
- 防护等级: IP67、IP69K
- 电缆长度: 10 m

导线横截面



触点分配

技术数据

机械和化学性能	
弯曲半径 (固定式安装)	≥ 5 x Ø
弯曲半径 (柔性)	≥ 10 x Ø
弯曲半径	≥ 5 百万
容许加速度	最高 5 m/s ²
容许水平传播路径	5 m (5 m/s ² 时)
容许垂直传播路径	2 m (5 m/s ² 时)
容许遍历速度	3.3 m/s
扭应力	± 180 °/m
固定	-50 °C...+80 °C
的区域	-25 °C...+80 °C
拖链的工作环境温度	-25 °C...+60 °C
认证	cULus



电路图



附件

HAS5141-0 6905403

现场可接线公头连接器, M8 x 1, 直型, 4针, 绝缘刺穿连接, 电缆引线 2.5-5.1 mm, 线芯横截面/终端容量 0.14-0.34 mm², 塑料外壳, 金属螺母

BS5143-0 6901013

现场可接线公头连接器, M8 x 1, 直型, 4针, 螺旋式接线柱连接, 电缆穿墙护孔3.5至5.0 mm, 线芯横截面/接线柱可容面积0.14至0.50 mm², 塑料外壳, 金属固定螺钉

HS5141-0 6902730

现场可接线公头连接器, M8 x 1, 直型, 4针, 压接工艺, 电缆引线4.0-5.0 mm, 线芯横截面/终端容量0.14-0.34 mm², 塑料外壳, 金属螺母

HS5241-0 6902830

现场可接线公头连接器, M8 x 1, 弯角型, 4针, 压接工艺, 电缆引线4.0-5.0 mm, 线芯横截面/终端容量0.14-0.34 mm², 塑料外壳, 金属螺母

FW-PRSPM0420-SA-S-0406 100002295

现场可接线公头接插件, M8 x 1, 直型, 4针, 螺旋式接线柱连接, 电缆引线4.0至5.5 mm, 线芯横截面/接线柱可容面积0.14至0.5 mm², 塑料外壳, 金属固定螺钉

TORQUE-WRENCH-SET-AS 6936170

扭矩扳手套装; 处理可调扭矩0.4-1.0 Nm, 用于M8 (SW9)的扭矩扳手, 用于M12 (SW 14)的叉形扳手

BLANK-LABEL-FOR-CORDSETS-TEL-TXL

6936206

TEL 和 TXL 线缆标签，长度：18 mm，高度：4 mm，材料：聚碳酸酯 (PC)，颜色：白色，不含卤素，阻燃

