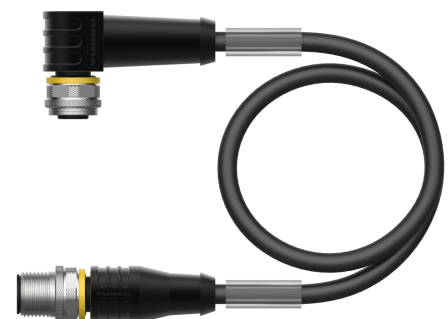
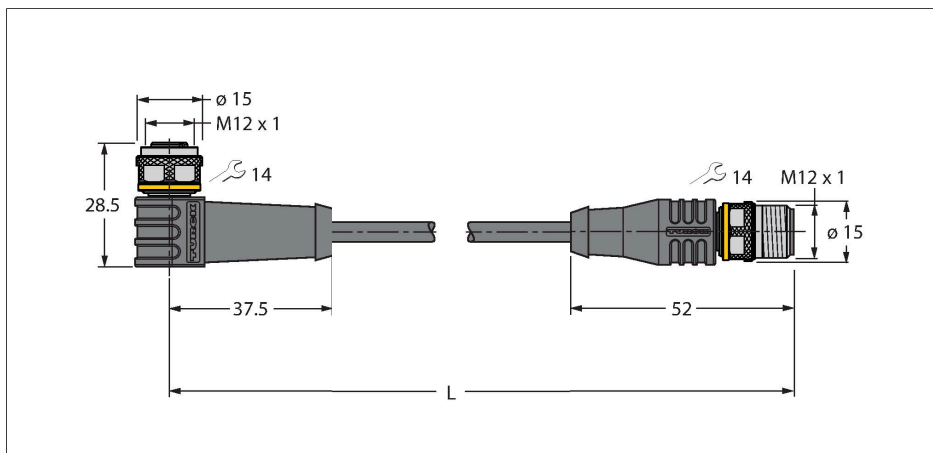


WKS12T-0.3-RSS12T/TEL

执行器/传感器电缆，PVC – 延长线缆



技术数据

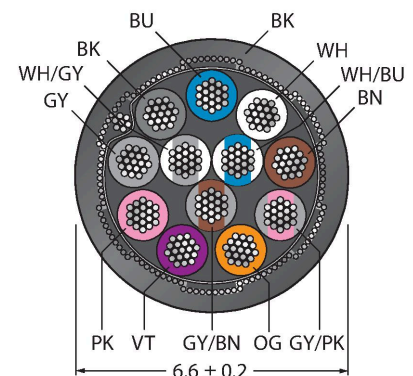
型号	WKS12T-0.3-RSS12T/TEL
货号	6626933
接插件A	孔头, M12 × 1, 弯角, A-coded
针脚数量	12
触点	铜, CuZn, 镀金
触点夹紧	塑料, TPU, 黑色
拧接把手	塑料, TPU, 黑色
连接螺母/螺钉	铜, CuZn, 镀镍
Seal	塑料, FPM/FKM
机械寿命	> 100 插接次数
污染程度	3
保护类型	IP67, IP69K, 仅在拧紧状态下
接插件B	接插件, M12 × 1, 直式, A-coded
针脚数量	12
触点	铜, CuZn, 镀金
触点夹紧	塑料, TPU, 黑色
拧接把手	塑料材质, TPU, 黑色
连接螺母/固定螺钉	铜, CuZn, 镀镍
机械寿命	> 100 插接次数
污染程度	3
防护等级	IP67, IP69K, 仅当拧接在一起时
电缆	
线缆直径	Ø 6.6 mm ±0.20
线缆长度	0.3 m
线缆护套	PVC, 黑色
屏蔽	铝膜, 镀锡铜线
导线绝缘性	PVC

特点



- Female M12, angled, 12-pin
- Shield on coupling nut/screw
- 12针针头直线M12接插件
- 护套材质：PVC，带屏蔽
- 护套颜色：黑色
- 耐化学品、耐油
- 具有阻燃性
- 耐酸性和碱性溶液
- 抗微生物，抗水解
- 不含LABS
- 防护等级：IP67、IP69K
- 电缆长度：0.3 m

导线横截面



触点分配

技术数据

线芯横截面	12 x 0.14 mm ²
绞合线，布置	18 x 0.1 mm
线圈颜色	BN, WH, BU, BK, GY, PK, VT, OG, GY/ PK, WH/BU, WH/GY, GY/BN
电气性能@20°C	
额定工作电压	30 V
测试电压	2000 V
电流	1.5 A
绝缘阻抗	> 30.5 MΩ/km
正向电阻	最大值 138 Ω/km
机械和化学性能	
弯曲半径 (固定式安装)	≥ 5 xØ
弯曲半径 (柔性)	≥ 10 xØ
固定	-40 °C...+105 °C
的区域	0 °C...+80 °C
认证	cULus

绞线颜色

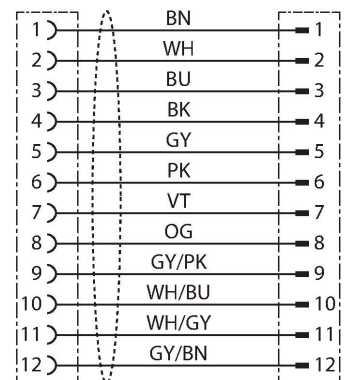
针脚	DIN 47100 (原)	DIN EN 60947-5-2 (新)
1	棕	棕
2	蓝	白
3	白	蓝
4	绿	黑
5	粉	绿黄
6	黄	粉
7	黑	VT
8	绿黄	橙
9	红	灰/粉
10	VT	白/蓝
11	灰/粉	白/灰
12	红/蓝	灰/棕



功能原理

图纸所示的设计状态包含六角连接螺母 (起始生产日期CW11/2016)。接线图显示的触点分配符合DIN EN 60947-5-2 规定 (起始生产日期CW16/2017)。

电路图



附件

TORQUE-WRENCH-SET-AS

6936170

扭矩扳手套装；处理可调扭矩0.4-1.0 Nm，用于M8 (SW9)的扭矩扳手，用于M12 (SW 14)的叉形扳手

BLANK-LABEL-FOR-CORDSETS-TEL-TXL

6936206

TEL 和 TXL 线缆标签，长度：18 mm，高度：4 mm，材料：聚碳酸酯 (PC)，颜色：白色，不含卤素，阻燃

