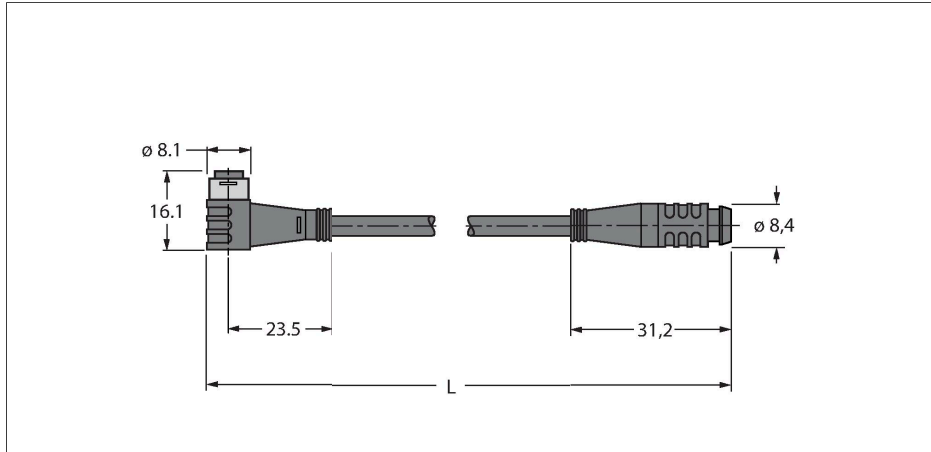


PKW4S-2-PSG4S/TXL

执行器/传感器电缆，PUR – 延长线缆

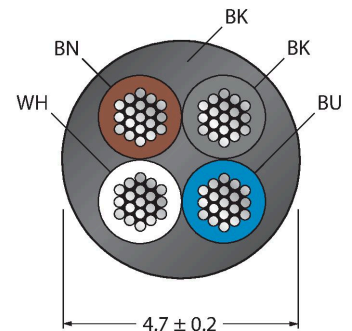


特点



- Female Ø 8 mm, angled, 4-pin, snap-on type
- Male Ø 8 mm, straight, 4-pin, snap-on type
- 外皮材质：PUR
- 黑色护套
- 适用于拖链场合
- 抗焊接火花
- 抗油及UV辐射和化学腐蚀
- 阻燃性
- 无卤素和PVC，LABS
- 尤其耐磨损
- RoHS 符合
- 防护等级IP67
- 电缆长度：2.0 m

导线横截面



触点分配



电路图



技术数据

| | |
|-------|--------------------------------|
| 型号 | PKW4S-2-PSG4S/TXL |
| 货号 | 6627409 |
| 接插件A | 孔头, Ø 8 mm, 弯角 |
| 针脚数量 | 4 |
| 触点 | 铜, CuZn, 镀金 |
| 触点夹紧 | 塑料, TPU, 黑色 |
| 拧接把手 | 塑料, TPU, 黑色 |
| Seal | 塑料, FPM/FKM |
| 固定扭矩 | 0.5 ... 0.6 Nm (观察计数器最大扭矩!) |
| 机械寿命 | > 100 插接次数 |
| 污染程度 | 3 |
| 保护类型 | IP67, (插入) |
| 接插件B | 接插件, Ø 8 mm, 直式 |
| 针脚数量 | 4 |
| 触点 | 铜, CuZn, 镀金 |
| 触点夹紧 | 塑料, TPU, 黑色 |
| 拧接把手 | 塑料材质, TPU, 黑色 |
| 固定扭矩 | 0.5 ... 0.6 Nm (观察计数器最大扭矩!) |
| 机械寿命 | > 100 插接次数 |
| 污染程度 | 3 |
| 防护等级 | IP67, (插入) |
| 电缆 | |
| 线缆直径 | Ø 4.7 mm ±0.20 |
| 线缆长度 | 2 m |
| 线缆护套 | PUR, 黑色 |
| 导线绝缘性 | PP |

技术数据

| | |
|------------------|--|
| 线芯横截面 | 4 x 0.34 mm ² |
| 绞合线，布置 | 42 x 0.1 mm |
| 线圈颜色 | BN, WH, BU, BK |
| 电气性能@20°C | |
| 额定电压 | 50 V _{AC} /60 V _{DC} |
| 测试电压 | 2000 V |
| 电流 | 4 A |
| 绝缘阻抗 | > 30.5 MΩ/km |
| 正向电阻 | 最大值 57 Ω/km |
| 机械和化学性能 | |
| 弯曲半径 (固定式安装) | ≥ 5 xØ |
| 弯曲半径 (柔性) | ≥ 10 xØ |
| 弯曲半径 | ≥ 5 百万 |
| 容许加速度 | 最高 5 m/s ² |
| 容许水平传播路径 | 5 m (5 m/s ² 时) |
| 容许垂直传播路径 | 2 m (5 m/s ² 时) |
| 容许遍历速度 | 3.3 m/s |
| 扭应力 | ± 180 °/m |
| 固定 | -50 °C...+80 °C |
| 的区域 | -25 °C...+80 °C |
| 拖链的工作环境温度 | -25 °C...+60 °C |

附件

BLANK-LABEL-FOR-CORDSETS-TEL-TXL 6936206

TEL 和 TXL 线缆标签，长度：18 mm，高度：4 mm，材料：聚碳酸酯 (PC)，颜色：白色，不含卤素，阻燃

