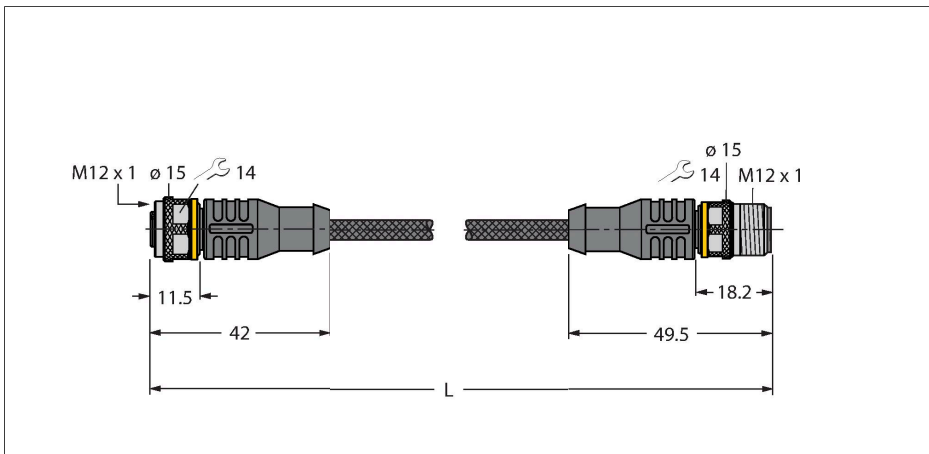


RKC4.5T-5-RSC4.5T/TXL1001

防焊接飞溅执行器和传感器电缆 – 延长线缆



技术数据

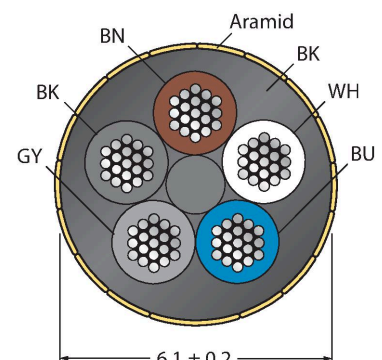
型号	RKC4.5T-5-RSC4.5T/TXL1001
货号	6628260
接插件A	孔头, M12 × 1, 直式, A-coded
针脚数量	5
触点	铜, CuZn, 镀金
触点夹紧	塑料, TPU, 黑色
拧接把手	塑料, TPU, 黑色
连接螺母/螺钉	铜, CuZn, 镀镍
Seal	塑料, FPM/FKM
机械寿命	> 100 插接次数
污染程度	3
保护类型	IP67, IP69K, 仅在拧紧状态下
接插件B	接插件, M12 × 1, 直式, A-coded
针脚数量	5
触点	铜, CuZn, 镀金
触点夹紧	塑料, TPU, 黑色
拧接把手	塑料材质, TPU, 黑色
连接螺母/固定螺钉	铜, CuZn, 镀镍
机械寿命	> 100 插接次数
污染程度	3
防护等级	IP67, IP69K, 仅当拧接在一起时
电缆	
线缆直径	Ø 6.1 mm ± 0.20
线缆长度	5 m
线缆护套	PUR, 黄
导线绝缘性	PP
线芯横截面	5 x 0.34 mm ²

特点



- Female M12, straight, 5-pin
- Male M12, straight, 5-pin
- 护套材质：采用芳纶纤维的PUR护套
- 护套颜色：黄色
- 耐焊接火花
- 具有阻燃性
- 耐化学品、抗紫外线、耐油
- 不含卤素、有机硅、PVC和LABS
- 防护等级：IP67、IP69K
- 保护套材料：芳纶纤维
 - 拉伸强度：2923 MPa
 - 抗断强度：333 N
 - 断裂伸长率：3.6 %
 - 最高温度：+200 °C
- 电缆长度：5.0 m

导线横截面



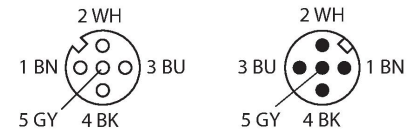
触点分配

技术数据

绞合线，布置	42 x 0.1 mm
线圈颜色	BN, WH, BU, BK, GY
电气性能@20°C	
额定工作电压	60 V
测试电压	2000 V
电流	4 A
绝缘阻抗	> 30.5 MΩ/km
正向电阻	最大值 57 Ω/km
机械和化学性能	
弯曲半径 (固定式安装)	≥ 5 x Ø
弯曲半径 (柔性)	≥ 10 x Ø
固定	-50 °C...+105 °C
的区域	-30 °C...+90 °C

附件

TORQUE-WRENCH-SET-AS	6936170
扭矩扳手套装；处理可调扭矩0.4-1.0 Nm，用于M8 (SW9)的扭矩扳手，用于M12 (SW 14)的叉形扳手	



电路图

