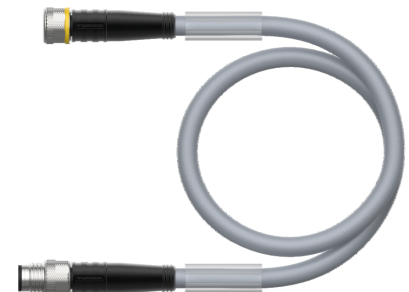
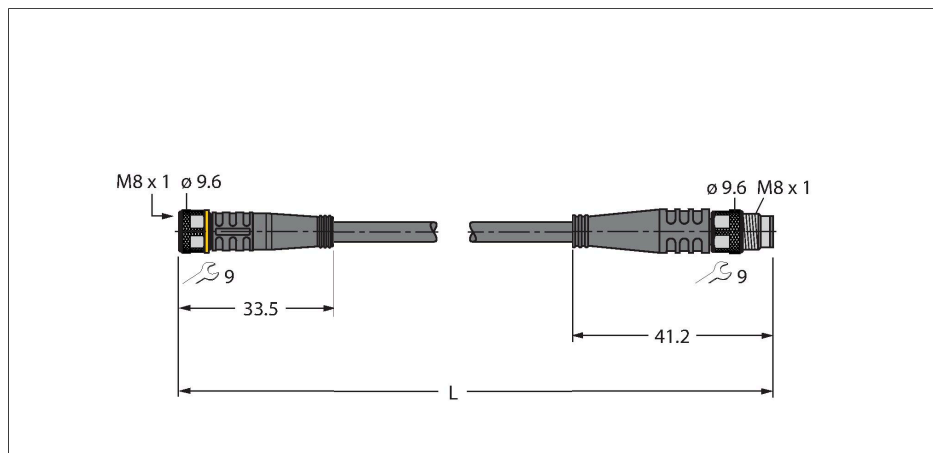


# PKG3M-0.6-PSG3M/TEG

## 执行器和传感器电缆 / PVC – 延长线缆



### 技术数据

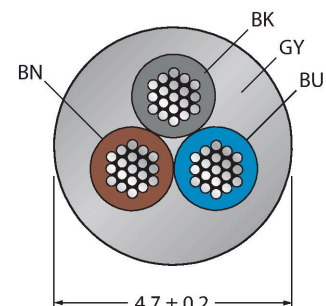
型号	PKG3M-0.6-PSG3M/TEG
货号	6628711
接插件A	孔头, M8 × 1, 直式
针脚数量	3
触点	铜, CuZn, 镀金
触点夹紧	塑料, TPU, 黑色
拧接把手	塑料, TPU, 黑色
连接螺母/螺钉	铜, CuZn, 镀镍
Seal	塑料, FPM/FKM
固定扭矩	0.5 ... 0.6 Nm (观察计数器最大扭矩!)
机械寿命	> 100 插接次数
污染程度	3
保护类型	IP67, IP69K, 仅在拧紧状态下
接插件B	接插件, M8 × 1, 直式
针脚数量	3
触点	铜, CuZn, 镀金
触点夹紧	塑料, TPU, 黑色
拧接把手	塑料材质, TPU, 黑色
连接螺母/固定螺钉	铜, CuZn, 镀镍
固定扭矩	0.5 ... 0.6 Nm (观察计数器最大扭矩!)
机械寿命	> 100 插接次数
污染程度	3
防护等级	IP67, IP69K, 仅当拧接在一起时
电缆	
线缆直径	Ø 4.7 mm ±0.20
线缆长度	0.6 m

### 特点



- Female M8, straight, 3-pin
- Male M8, straight, 3-pin
- 护套材质: PVC
- 护套颜色: 灰色
- 耐化学品、耐油
- 具有阻燃性
- 耐酸性和碱性溶液
- 抗微生物, 抗水解
- 不含LABS
- 防护等级: IP67、IP69K
- 电缆长度: 0.6 m

### 导线横截面



### 触点分配

## 技术数据

线缆护套	PVC, 灰
导线绝缘性	PVC
线芯横截面	3 x 0.34 mm <sup>2</sup>
绞合线, 布置	42 x 0.1 mm
线圈颜色	BN, BU, BK
<b>电气性能@20°C</b>	
额定电压	50 V <sub>AC</sub> /60 V <sub>DC</sub>
测试电压	2000 V
电流	4 A
绝缘阻抗	> 30.5 MΩ/km
正向电阻	最大值 57 Ω/km
<b>机械和化学性能</b>	
弯曲半径 (固定式安装)	≥ 5 x Ø
弯曲半径 (柔性)	≥ 10 x Ø
固定	-40 °C...+105 °C
的区域	0 °C...+80 °C
认证	cULus



## 电路图



## 附件

### TORQUE-WRENCH-SET-AS

6936170

扭矩扳手套装；处理可调扭矩0.4-1.0 Nm，用于M8 (SW9)的扭矩扳手，用于M12 (SW 14)的叉形扳手

### BLANK-LABEL-FOR-CORDSETS-TEL-TXL

6936206

TEL 和 TXL 线缆标签，长度：18 mm，高度：4 mm，材料：聚碳酸酯 (PC)，颜色：白色，不含卤素，阻燃

