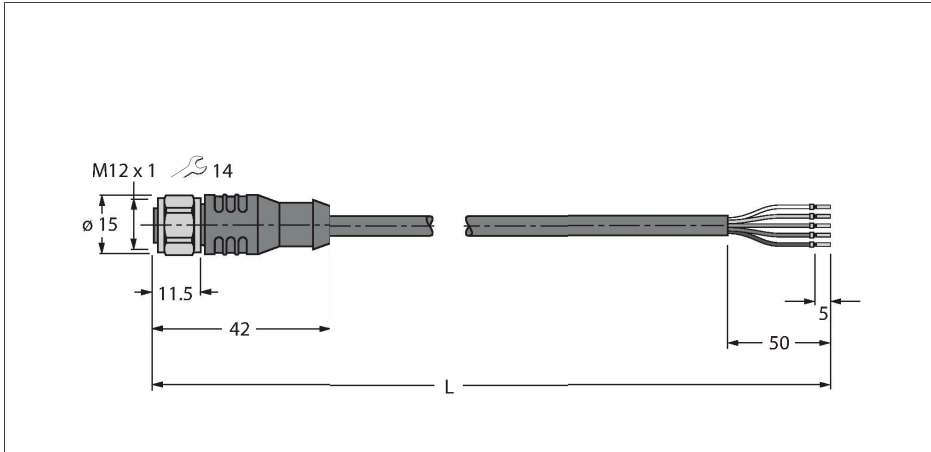


RKCV4.5T-30/TXL

执行器/传感器电缆，PUR – Connection cable



特点

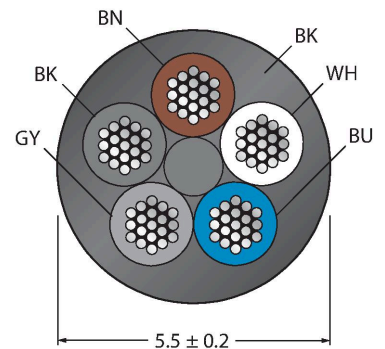


- 5针孔头直线M12接插件
- 不锈钢连接螺母/螺丝
- 护套材质：PUR
- 护套颜色：黑色
- 适用于拖链
- 耐化学品、抗紫外线、耐油
- 具有阻燃性 (UL 1581 FT2、IEC 60332-2-2)
- 耐焊接火花
- 不含卤素、有机硅、PVC和LABS
- 特别耐磨损
- 防护等级：IP67、IP69K
- 电缆长度：30 m

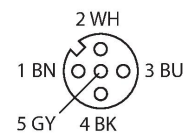
技术数据

型号	RKCV4.5T-30/TXL
货号	6628747
接插件A	孔头，M12 × 1，直式，A-coded
针脚数量	5
触点	铜，CuZn，镀金
触点夹紧	塑料，TPU，黑色
拧接把手	塑料，TPU，黑色
连接螺母/螺钉	不锈钢，V4A
Seal	塑料，FPM/FKM
机械寿命	> 100 插接次数
污染程度	3
保护类型	IP67, IP69K, 仅在拧紧状态下
电缆	
线缆直径	Ø 5.5 mm ±0.20
线缆长度	30 m
线缆护套	PUR, 黑色
导线绝缘性	PP
线芯横截面	5 x 0.34 mm ²
绞合线，布置	42 x 0.1 mm
线圈颜色	BN, WH, BU, BK, GY
电气性能@20°C	
额定工作电压	60 V
测试电压	2000 V
电流	4 A
绝缘阻抗	> 30.5 MΩ/km
正向电阻	最大值 57 Ω/km

导线横截面



触点分配



电路图

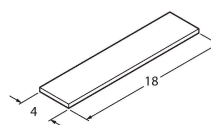


技术数据

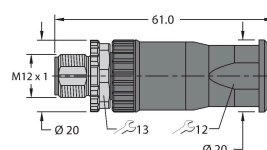
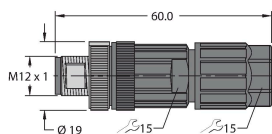
机械和化学性能	
弯曲半径 (固定式安装)	$\geq 5 \times \varnothing$
弯曲半径 (柔性)	$\geq 10 \times \varnothing$
弯曲半径	≥ 5 百万
容许加速度	最高 5 m/s ²
容许水平传播路径	5 m (5 m/s ² 时)
容许垂直传播路径	2 m (5 m/s ² 时)
容许遍历速度	3.3 m/s
扭应力	$\pm 180^\circ/\text{m}$
固定	-50 °C...+80 °C
的区域	-25 °C...+80 °C
拖链的工作环境温度	-25 °C...+60 °C
认证	cULus

附件

TORQUE-WRENCH-SET-AS	6936170	BLANK-LABEL-FOR-CORDSETS-TEL-TXL	6936206
扭矩扳手套装；处理可调扭矩0.4-1.0 Nm，用于M8 (SW9)的扭矩扳手，用于M12 (SW 14)的叉形扳手		TEL 和 TXL 线缆标签，长度：18 mm，高度：4 mm，材料：聚碳酸酯 (PC)，颜色：白色，不含卤素，阻燃	



FW-ERSPM0526-SA-P-0408	100002535	FW-ERSPM0516-SA-S-0408	100002289
现场可接线公头接插件，M12 × 1，直型，5针，推入式连接，电缆引线4.0至8.0 mm，线芯横截面/接线柱可容面积0.14至0.75 mm ² ，塑料外壳，金属固定螺钉		现场可接线公头连接器，M12 × 1，直型，5针，螺旋式接线柱连接，电缆引线4.0至8.0 mm，线芯横截面/接线柱可容面积0.25至1.5 mm ² ，塑料外壳，金属固定螺钉	



FW-EWSPM0516-SA-S-0408	100002291
现场可接线公头接插件，M12 × 1，弯角型，5针，螺旋式接线柱连接，电缆引线4.0至8.0 mm，线芯横截面/接线柱可容面积0.25至1.5 mm ² ，塑料外壳，金属固定螺钉	

