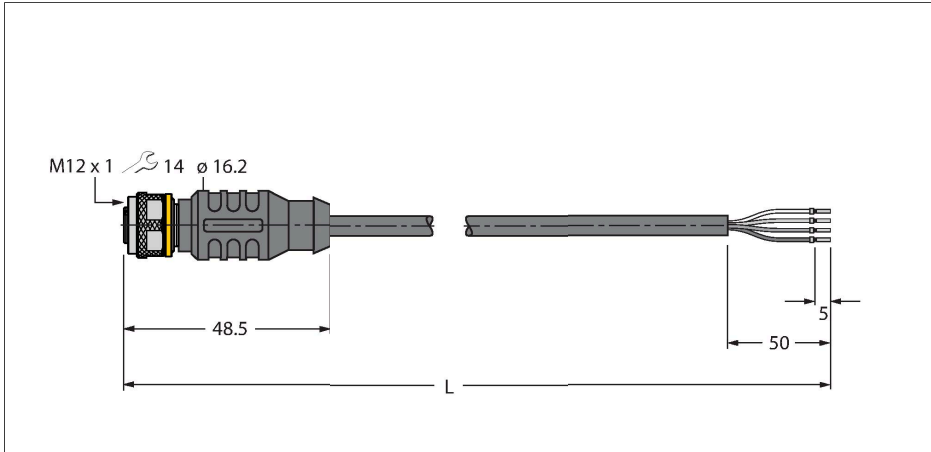


RKC4.4T-P7X2-5/TXO

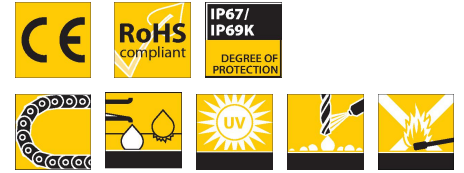
执行器/传感器电缆，PUR – Connection cable



技术数据

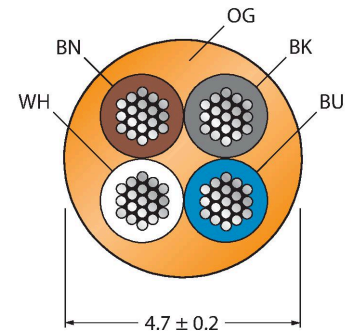
型号	RKC4.4T-P7X2-5/TXO
货号	6629535
接插件A	孔头, M12 × 1, 直式, A-coded
针脚数量	4
触点	铜, CuZn, 镀金
触点夹紧	塑料, TPU, 黑色
拧接把手	塑料, TPU, 半透明
连接螺母/螺钉	铜, CuZn, 镀镍
Seal	塑料, FPM/FKM
Display operating voltage	LED, 绿
Display switch state	LED, 黄
机械寿命	> 100 插接次数
污染程度	3
保护类型	IP67, IP69K, 仅在拧紧状态下
电缆	
线缆直径	Ø 4.7 mm ±0.20
线缆长度	2 m
线缆护套	PUR, 橙色
导线绝缘性	PP
线芯横截面	4 x 0.34 mm ²
绞合线, 布置	42 x 0.1 mm
线圈颜色	BN, WH, BU, BK
电气性能@20°C	
额定电压	30 V _{DC}
测试电压	2000 V
电流	4 A
绝缘阻抗	> 30.5 MΩ/km

特点

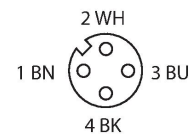


- 4 针 + M12 直式孔头接插件
- 带 2 色 LED (PNP、黄、绿), 全角度可见
- 护套材质: PUR
- 护套颜色: 橙色
- 适用于拖链
- 耐化学品、抗紫外线、耐油
- 具有阻燃性 (UL 1581 FT2、IEC 60332-2-2)
- 耐焊接火花
- 不含卤素、有机硅、PVC和LABS
- 特别耐磨损
- 防护等级: IP67、IP69K
- 电缆长度: 2.0 m

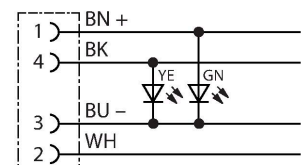
导线横截面



触点分配



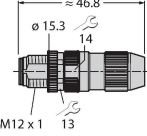
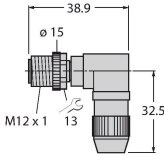
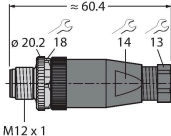
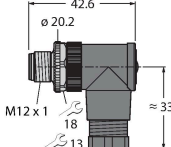
电路图



技术数据

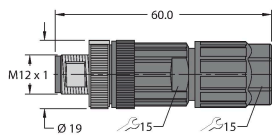
正向电阻	最大值 57 Ω/km
机械和化学性能	
弯曲半径 (固定式安装)	≥ 5 x Ø
弯曲半径 (柔性)	≥ 10 x Ø
弯曲半径	≥ 5 百万
容许加速度	最高 5 m/s ²
容许水平传播路径	5 m (5 m/s ² 时)
容许垂直传播路径	2 m (5 m/s ² 时)
容许遍历速度	3.3 m/s
扭应力	± 180 °/m
固定	-50 °C...+80 °C
的区域	-25 °C...+80 °C
拖链的工作环境温度	-25 °C...+60 °C

附件

TORQUE-WRENCH-SET-AS	6936170	扭矩扳手套装；处理可调扭矩0.4-1.0 Nm，用于M8 (SW9)的扭矩扳手，用于M12 (SW 14)的叉形扳手	BLANK-LABEL-FOR-CORDSETS-TEL-TXL	6936206	TEL 和 TXL 线缆标签，长度：18 mm，高度：4 mm，材料：聚碳酸酯 (PC)，颜色：白色，不含卤素，阻燃
HAS8141-0	6905406	现场可接线公头连接器，M12 × 1，直型，4针，绝缘刺穿连接，电缆引线4.0-5.1 mm，线芯横截面/终端容量0.14-0.34 mm ² ，塑料外壳，金属螺母	HAS8241-0	6905400	现场可接线公头连接器，M12 × 1，弯角型，4针，绝缘刺穿连接，电缆引线4.0-5.1 mm，线芯横截面/终端容量0.14-0.34 mm ² ，塑料外壳，金属螺母
					
BS8141-0	69010	现场可接线公头连接器，M12 × 1，直型，4针，螺旋式接线柱连接，电缆穿墙护孔4.0至6.0 mm，线芯横截面/接线柱可容面积0.14至0.75 mm ² ，塑料外壳，金属固定螺钉	BS8241-0	69011	现场可接线接插件，M12 × 1，弯式，4针，螺旋式接线柱，电缆引线4.0至6.0 mm，线芯横截面/接线柱可容面积0.14至0.75 mm ² ，塑料外壳，金属固定螺钉
					

FW-ERSPM0426-SA-P-0408

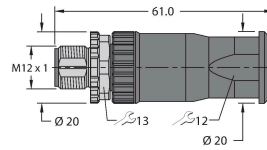
100002048



现场可接线公头接插件，M12 × 1，直型，4针，推入式连接，电缆引线4.0至8.0 mm，线芯横截面/接线柱可容面积0.14至0.75 mm²，塑料外壳，金属固定螺钉

FW-ERSPM0416-SA-S-0408

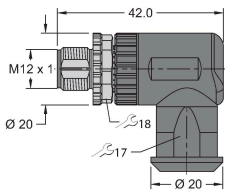
100002288



现场可接线公头连接器，M12 × 1，直型，4针，螺旋式接线柱连接，电缆引线4.0至8.0 mm，线芯横截面/接线柱可容面积0.25至1.5 mm²，塑料外壳，金属固定螺钉

FW-EWSPM0416-SA-S-0408

100002290



现场可接线公头接插件，M12 × 1，弯角型，4针，螺旋式接线柱连接，电缆引线4.0至8.0 mm，线芯横截面/接线柱可容面积0.25至1.5 mm²，塑料外壳，金属固定螺钉