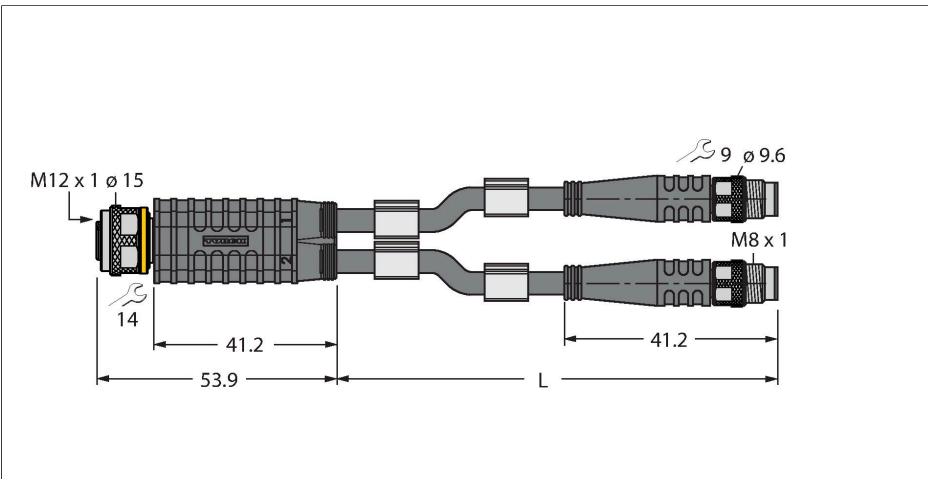


VBRK4.4-2PSG3M-1/1/TEL

2路分路器 - Y型分路器，带线，孔头 M12 x 1 - 2 x 针头 M8 x 1

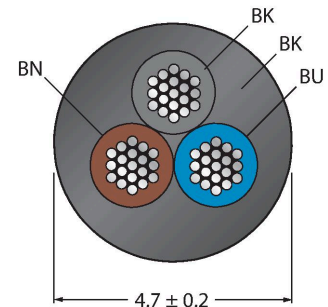


特点

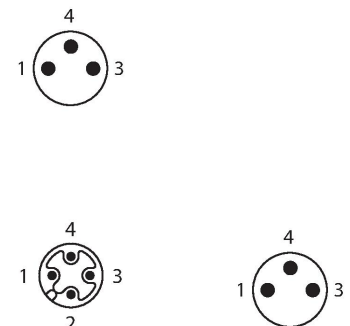


- 护套材质：PVC
- 护套颜色：黑色
- 抗油及化学腐蚀
- 阻燃性
- 耐酸和碱性溶液
- 抗微生物分解和水解
- LABS 认证
- 符合RoHS标准
- 防护等级IP67
- 4/3针
- 电缆长度：1.0/1.0米

导线横截面



触点分配

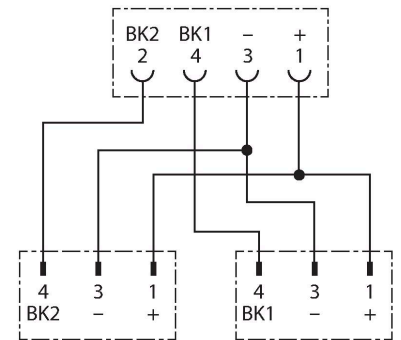


技术数据

型号	VBRK4.4-2PSG3M-1/1/TEL
货号	6629980
I/O 分线盒	接线盒, 2-端口
接插件A	孔头, M12 × 1, 直式
针脚数量	4
触点	金属, CuZn, 镀金
触点夹紧	塑料, TPU, 黑色
拧接把手	塑料, TPU, 黑色
连接螺母/螺钉	铜, CuZn, 镀镍
机械寿命	> 100 插接次数
污染程度	3
保护类型	IP67, 仅在拧紧状态下
接插件B	2个公头, M8 × 1, 直式
针脚数量	3
触点	金属, CuZn, 镀金
触点夹紧	塑料, TPU, 黑色
拧接把手	塑料材质, TPU, 黑色
连接螺母/固定螺钉	铜, CuZn, 镀镍
固定扭矩	0.5 ... 0.6 Nm (观察计数器最大扭矩!)
机械寿命	> 100 插接次数
污染程度	3
防护等级	IP67, 仅当拧接在一起时
线缆直径	Ø 4.7 mm ±0.20
线缆长度	1 m, 1 m
线缆护套	PVC, 黑色

技术数据

导线绝缘性	PVC
线芯横截面	3 x 0.34 mm ²
绞合线，布置	42 x 0.1 mm
线圈颜色	BN, BU, BK
电气性能@20°C	
额定工作电压	48 V
测试电压	2000 V
电流	4 A
绝缘阻抗	> 30.5 MΩ/km
正向电阻	最大值 57 Ω/km
机械和化学性能	
弯曲半径 (固定式安装)	≥ 5 x Ø
弯曲半径 (柔性)	≥ 10 x Ø
固定	-40 °C...+105 °C
的区域	0 °C...+80 °C



附件

TORQUE-WRENCH-SET-AS	6936170
扭矩扳手套装；处理可调扭矩0.4-1.0 Nm，用于M8 (SW9)的扭矩扳手，用于M12 (SW 14)的叉形扳手	

BLANK-LABEL-FOR-CORDSETS-TEL-TXL	6936206
TEL 和 TXL 线缆标签，长度：18 mm，高度：4 mm，材料：聚碳酸酯 (PC)，颜色：白色，不含卤素，阻燃	

