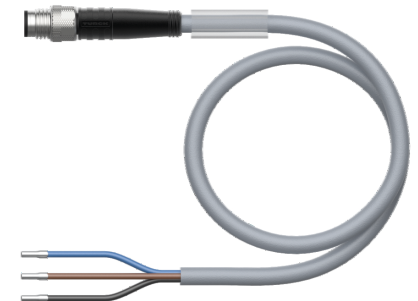
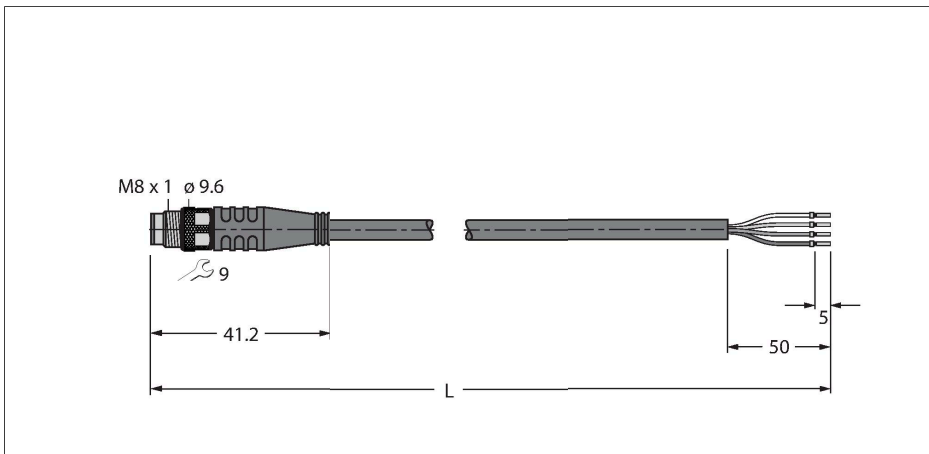


# PSG4M-5/TEG

## 执行器和传感器电缆 / PVC – Connection cable



### 技术数据

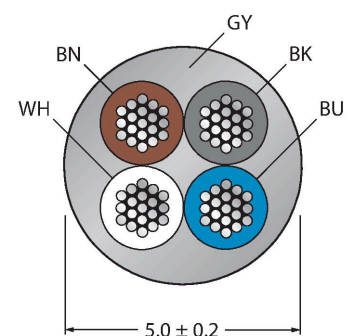
型号	PSG4M-5/TEG
货号	6630152
接插件A	接插件, M8 × 1, 直式
针脚数量	4
触点	铜, CuZn, 镀金
触点夹紧	塑料, TPU, 黑色
拧接把手	塑料, TPU, 黑色
连接螺母/螺钉	铜, CuZn, 镀镍
固定扭矩	0.5 ... 0.6 Nm (观察计数器最大扭矩!)
机械寿命	> 100 插接次数
污染程度	3
保护类型	IP67, IP69K, 仅在拧紧状态下
电缆	
线缆直径	Ø 5 mm ±0.20
线缆长度	5 m
线缆护套	PVC, 灰
导线绝缘性	PVC
线芯横截面	4 x 0.34 mm <sup>2</sup>
绞合线, 布置	42 x 0.1 mm
线圈颜色	BN, WH, BU, BK
电气性能@20°C	
额定电压	50 V <sub>AC</sub> /60 V <sub>DC</sub>
测试电压	2000 V
电流	4 A
绝缘阻抗	> 30.5 MΩ/km
正向电阻	最大值 57 Ω/km

### 特点



- Male M8, straight, 4-pin
- 护套材质: PVC
- 护套颜色: 灰色
- 耐化学品、耐油
- 具有阻燃性
- 耐酸性和碱性溶液
- 抗微生物, 抗水解
- 不含LABS
- 防护等级: IP67、IP69K
- 电缆长度: 5.0 m

### 导线横截面



### 触点分配



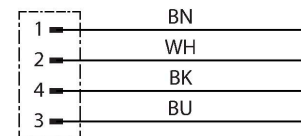
## 技术数据

机械和化学性能	
弯曲半径 (固定式安装)	≥ 5 x Ø
弯曲半径 (柔性)	≥ 10 x Ø
固定	-40 °C...+105 °C
的区域	0 °C...+80 °C
认证	cULus

## 功能原理

图纸所示的设计状态包含六角连接螺母 (起始生产日期CW11/2016)。

## 电路图



## 附件

<b>TORQUE-WRENCH-SET-AS</b>	<b>6936170</b>	<b>BLANK-LABEL-FOR-CORDSETS-TEL-TXL</b>	<b>6936206</b>
扭矩扳手套装；处理可调扭矩0.4-1.0 Nm，用于M8 (SW9)的扭矩扳手，用于M12 (SW 14)的叉形扳手		TEL 和 TXL 线缆标签，长度：18 mm，高度：4 mm，材料：聚碳酸酯 (PC)，颜色：白色，不含卤素，阻燃	
<b>HA5141-0</b>	<b>6905405</b>	<b>B5143-0</b>	<b>6901031</b>
现场可接线母头连接器，M8 x 1，直型，4针，绝缘刺穿连接，电缆引线2.5-5.1 mm，线芯横截面/终端容量0.14-0.34 mm <sup>2</sup> ，塑料外壳，金属螺母		Konfektionierbare Kupplung, M8 x 1, gerade, 4-polig, Schraubklemmanschluss, Leitungsdurchlass 3.5 bis 5.0 mm, Adernquerschnitt/ Klemmvermögen 0.14 bis 0.50 mm <sup>2</sup> , Kunststoffgehäuse, Metallüberwurfmutter	
<b>H5141-0</b>	<b>6902720</b>	<b>H5241-0</b>	<b>6902820</b>
现场可接线母头连接器，M8 x 1，直型，4针，压接工艺，电缆引线4.0-5.0 mm，线芯横截面/终端容量0.14-0.34 mm <sup>2</sup> ，塑料外壳，金属螺母		现场可接线母头连接器，M8 x 1，弯角型，4针，压接工艺，电缆引线4.0-5.0 mm，线芯横截面/终端容量0.14-0.34 mm <sup>2</sup> ，塑料外壳，金属螺母	

FW-PRKPM0420-SA-S-0406

100002293

现场可接线母头连接器，M8 x 1，直型，4针，螺旋式接线柱连接，电缆引线4.0至5.5 mm，线芯横截面/接线柱可容面积0.14至0.5 mm<sup>2</sup>，塑料外壳，金属连接螺母

