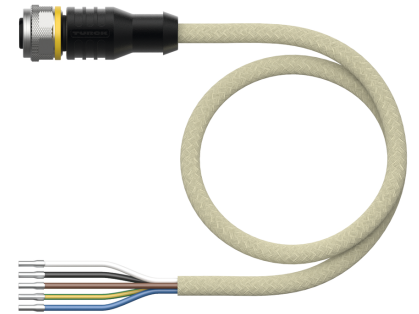
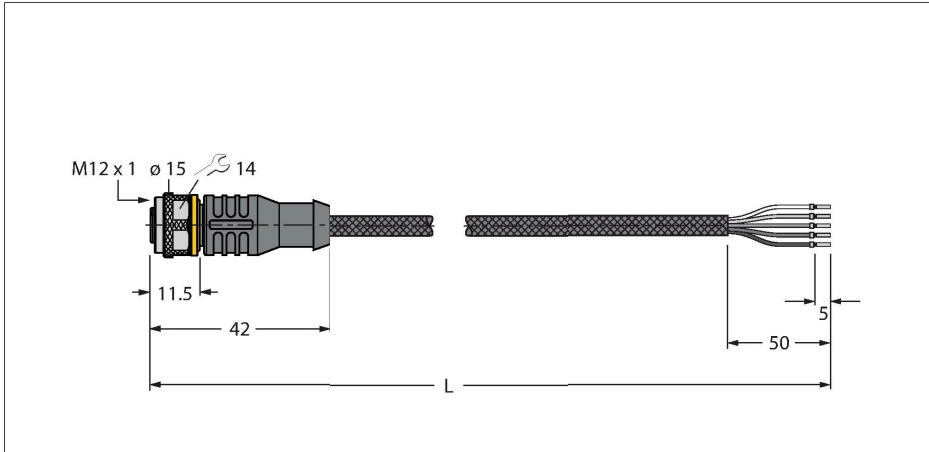


RKC5T-10/TXL1001

防焊接飞溅执行器和传感器电缆 – Connection cable



技术数据

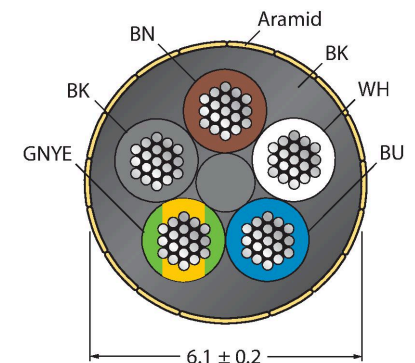
型号	RKC5T-10/TXL1001
货号	6630229
标记产品	!!! Pin 5 = PE !!!
接插件A	孔头, M12 × 1, 直式, A-coded
针脚数量	4+PE
触点	铜, CuZn, 镀金
触点夹紧	塑料, TPU, 黑色
拧接把手	塑料, TPU, 黑色
连接螺母/螺钉	铜, CuZn, 镀镍
Seal	塑料, FPM/FKM
机械寿命	> 100 插接次数
污染程度	3
保护类型	IP67, IP69K, 仅在拧紧状态下
电缆	
线缆直径	Ø 6.1 mm ±0.20
线缆长度	10 m
线缆护套	PUR, 黄
导线绝缘性	PP
线芯横截面	5 x 0.34 mm ²
绞合线, 布置	42 x 0.1 mm
线圈颜色	BN, WH, BU, BK, GNYE
电气性能@20°C	
额定工作电压	60 V
测试电压	2000 V
电流	4 A
绝缘阻抗	> 30.5 MΩ/km
正向电阻	最大值 57 Ω/km

特点



- 4针+PE 孔头直式M12接插件
- 护套材质：采用芳纶纤维的PUR护套
- 护套颜色：黄色
- 耐焊接火花
- 具有阻燃性
- 耐化学品、抗紫外线、耐油
- 不含卤素、有机硅、PVC和LABS
- 防护等级：IP67、IP69K
- 保护套材料：芳纶纤维
 - 拉伸强度：2923 MPa
 - 抗断强度：333 N
 - 断裂伸长率：3.6 %
 - 最高温度：+200 °C
- 电缆长度：10 m

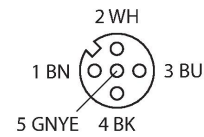
导线横截面



触点分配

技术数据

机械和化学性能	
弯曲半径 (固定式安装)	≥ 5 x Ø
弯曲半径 (柔性)	≥ 10 x Ø
固定	-50 °C...+105 °C
的区域	-30 °C...+90 °C



电路图



附件

TORQUE-WRENCH-SET-AS	6936170	<p>扭矩手套套；处理可调扭矩0.4-1.0 Nm，用于M8 (SW9)的扭矩扳手，用于M12 (SW 14)的叉形扳手</p>	BS8151-0	6904611	<p>现场可接线公头连接器，M12 x 1，直型，5针，螺旋式接线柱连接，电缆穿墙护孔4.0至6.0 mm，线芯横截面/接线柱可容面积0.14至0.75 mm²，塑料外壳，金属固定螺钉</p>
BS8251-0	6904612	<p>现场可接线公头接插件，M12 x 1，弯角型，5针，螺旋式接线柱连接，电缆穿墙护孔4.0至6.0 mm，线芯横截面/接线柱可容面积0.14至0.75 mm²，塑料外壳，金属固定螺钉</p>	FW-ERSPM0526-SA-P-0408	100002535	<p>现场可接线公头接插件，M12 x 1，直型，5针，推入式连接，电缆引线4.0至8.0 mm，线芯横截面/接线柱可容面积0.14至0.75 mm²，塑料外壳，金属固定螺钉</p>
FW-ERSPM0516-SA-S-0408	100002289	<p>现场可接线公头连接器，M12 x 1，直型，5针，螺旋式接线柱连接，电缆引线4.0至8.0 mm，线芯横截面/接线柱可容面积0.25至1.5 mm²，塑料外壳，金属固定螺钉</p>	FW-EWSPM0516-SA-S-0408	100002291	<p>现场可接线公头接插件，M12 x 1，弯角型，5针，螺旋式接线柱连接，电缆引线4.0至8.0 mm，线芯横截面/接线柱可容面积0.25至1.5 mm²，塑料外壳，金属固定螺钉</p>