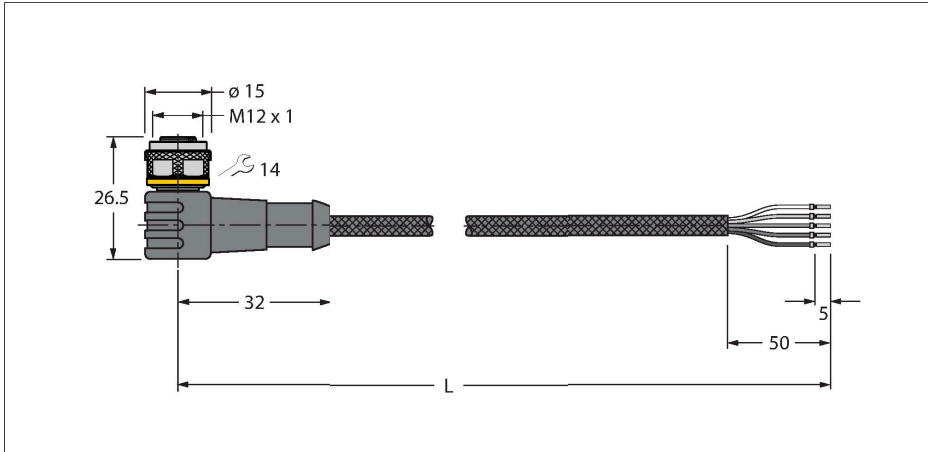


# WKC5T-P7X3-2/TXL1001

## 防焊接飞溅执行器和传感器电缆 – Connection cable



### 特点

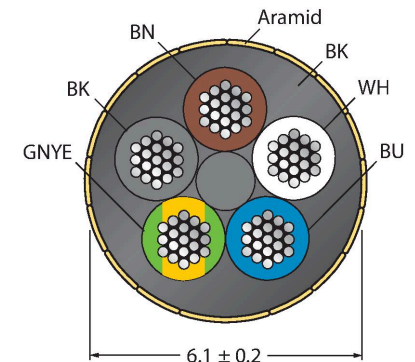


- Female M12, angled, 4-pin + PE
- With 3-color LED (PNP, yellow, yellow, green)
- 护套材质：采用芳纶纤维的PUR护套
- 护套颜色：黄色
- 耐焊接火花
- 具有阻燃性
- 耐化学品、抗紫外线、耐油
- 不含卤素、有机硅、PVC和LABS
- 防护等级：IP67、IP69K
- 保护套材料：芳纶纤维
  - 拉伸强度：2923 MPa
  - 抗断强度：333 N
  - 断裂伸长率：3.6 %
  - 最高温度：+200 °C
- 电缆长度：2.0 m

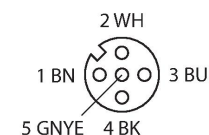
### 技术数据

型号	WKC5T-P7X3-2/TXL1001
货号	6630242
标记产品	!!! Pin 5 = PE !!!
接插件A	孔头, M12 × 1, 弯角, A-coded
针脚数量	4+PE
触点	铜, CuZn, 镀金
触点夹紧	塑料, TPU, 黑色
拧接把手	塑料, TPU, 半透明
连接螺母/螺钉	铜, CuZn, 镀镍
Seal	塑料, FPM/FKM
Display operating voltage	LED, 绿
Display switch state	LED, 黄/黄
机械寿命	> 100 插接次数
污染程度	3
保护类型	IP67, IP69K, 仅在拧紧状态下
<b>电缆</b>	
线缆直径	Ø 6.1 mm ±0.20
线缆长度	2 m
线缆护套	PUR, 黄
导线绝缘性	PP
线芯横截面	5 x 0.34 mm <sup>2</sup>
绞合线, 布置	42 x 0.1 mm
线圈颜色	BN, WH, BU, BK, GNYE
<b>电气性能@20°C</b>	
额定电压	30 V <sub>DC</sub>
测试电压	2000 V
电流	4 A

### 导线横截面



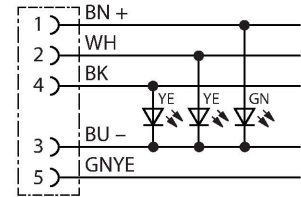
### 触点分配



## 技术数据

绝缘阻抗	> 30.5 MΩ/km
正向电阻	最大值 57 Ω/km
<b>机械和化学性能</b>	
弯曲半径 (固定式安装)	≥ 5 x Ø
弯曲半径 (柔性)	≥ 10 x Ø
固定	-50 °C...+105 °C
的区域	-30 °C...+90 °C

## 电路图



## 附件

TORQUE-WRENCH-SET-AS	6936170	扭矩扳手套装；处理可调扭矩0.4-1.0 Nm，用于M8 (SW9)的扭矩扳手，用于M12 (SW 14)的叉形扳手
BS8151-0	6904611	现场可接线公头连接器，M12 x 1，直型，5针，螺旋式接线柱连接，电缆穿墙护孔4.0至6.0 mm，线芯横截面/接线柱可容面积0.14至0.75 mm <sup>2</sup> ，塑料外壳，金属固定螺钉
BS8251-0	6904612	现场可接线公头接插件，M12 x 1，弯角型，5针，螺旋式接线柱连接，电缆穿墙护孔4.0至6.0 mm，线芯横截面/接线柱可容面积0.14至0.75 mm <sup>2</sup> ，塑料外壳，金属固定螺钉
FW-ERSPM0526-SA-P-0408	100002535	现场可接线公头接插件，M12 x 1，直型，5针，推入式连接，电缆引线4.0至8.0 mm，线芯横截面/接线柱可容面积0.14至0.75 mm <sup>2</sup> ，塑料外壳，金属固定螺钉
FW-ERSPM0516-SA-S-0408	100002289	现场可接线公头连接器，M12 x 1，直型，5针，螺旋式接线柱连接，电缆引线4.0至8.0 mm，线芯横截面/接线柱可容面积0.25至1.5 mm <sup>2</sup> ，塑料外壳，金属固定螺钉
FW-EWSPM0516-SA-S-0408	100002291	现场可接线公头接插件，M12 x 1，弯角型，5针，螺旋式接线柱连接，电缆引线4.0至8.0 mm，线芯横截面/接线柱可容面积0.25至1.5 mm <sup>2</sup> ，塑料外壳，金属固定螺钉