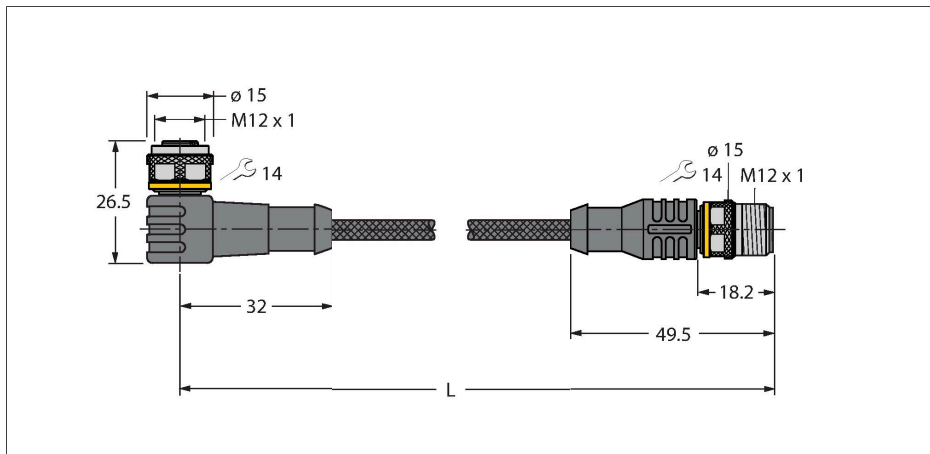


WKC5T-P7X3-10-RSC5T/TXL1001

防焊接飞溅执行器和传感器电缆 – 延长线缆

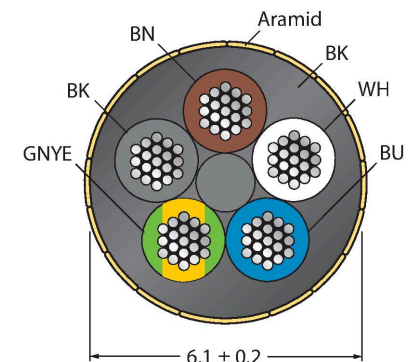


特点

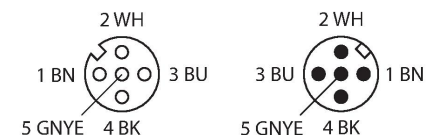


- Female M12, angled, 4-pin + PE
- With 3-color LED (PNP, yellow, yellow, green)
- Male M12, straight, 4-pin + PE
- 护套材质：采用芳纶纤维的PUR护套
- 护套颜色：黄色
- 耐焊接火花
- 具有阻燃性
- 耐化学品、抗紫外线、耐油
- 不含卤素、有机硅、PVC和LABS
- 防护等级：IP67、IP69K
- 保护套材料：芳纶纤维
 - 拉伸强度：2923 MPa
 - 抗断强度：333 N
 - 断裂伸长率：3.6 %
 - 最高温度：+200 °C
- 电缆长度：10 m

导线横截面



触点分配



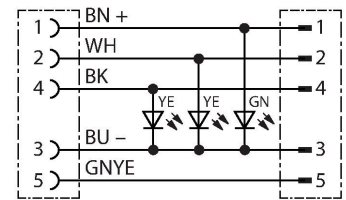
技术数据

| | |
|---------------------------|-----------------------------|
| 型号 | WKC5T-P7X3-10-RSC5T/TXL1001 |
| 货号 | 6630248 |
| 标记产品 | !!! Pin 5 = PE !!! |
| 接插件A | 孔头, M12 × 1, 弯角, A-coded |
| 针脚数量 | 4+PE |
| 触点 | 铜, CuZn, 镀金 |
| 触点夹紧 | 塑料, TPU, 黑色 |
| 拧接把手 | 塑料, TPU, 半透明 |
| 连接螺母/螺钉 | 铜, CuZn, 镀镍 |
| Seal | 塑料, FPM/FKM |
| Display operating voltage | LED, 绿 |
| Display switch state | LED, 黄/黄 |
| 机械寿命 | > 100 插接次数 |
| 污染程度 | 3 |
| 保护类型 | IP67, IP69K, 仅在拧紧状态下 |
| 接插件B | 接插件, M12 × 1, 直式, A-coded |
| 针脚数量 | 4+PE |
| 触点 | 铜, CuZn, 镀金 |
| 触点夹紧 | 塑料, TPU, 黑色 |
| 拧接把手 | 塑料材质, TPU, 黑色 |
| 连接螺母/固定螺钉 | 铜, CuZn, 镀镍 |
| 机械寿命 | > 100 插接次数 |
| 污染程度 | 3 |
| 防护等级 | IP67, IP69K, 仅当拧接在一起时 |
| 电缆 | |
| 线缆直径 | Ø 6.1 mm ±0.20 |
| 线缆长度 | 10 m |

技术数据

| | |
|------------------|--------------------------|
| 线缆护套 | PUR, 黄 |
| 导线绝缘性 | PP |
| 线芯横截面 | 5 x 0.34 mm ² |
| 绞合线, 布置 | 42 x 0.1 mm |
| 线圈颜色 | BN, WH, BU, BK, GNYE |
| 电气性能@20°C | |
| 额定电压 | 30 V _{DC} |
| 测试电压 | 2000 V |
| 电流 | 4 A |
| 绝缘阻抗 | > 30.5 MΩ/km |
| 正向电阻 | 最大值 57 Ω/km |
| 机械和化学性能 | |
| 弯曲半径 (固定式安装) | ≥ 5 x Ø |
| 弯曲半径 (柔性) | ≥ 10 x Ø |
| 固定 | -50 °C...+105 °C |
| 的区域 | -30 °C...+90 °C |

电路图



附件

| | |
|--|---------|
| TORQUE-WRENCH-SET-AS | 6936170 |
| 扭矩扳手套装；处理可调扭矩0.4-1.0 Nm，用于M8 (SW9)的扭矩扳手，用于M12 (SW 14)的叉形扳手 | |