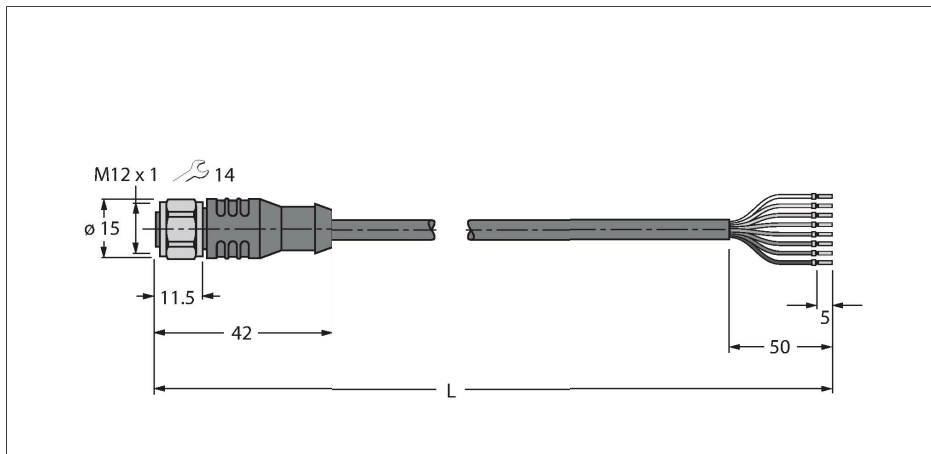


RKCV8T-10/TEL

执行器/传感器电缆，PVC – Connection cable

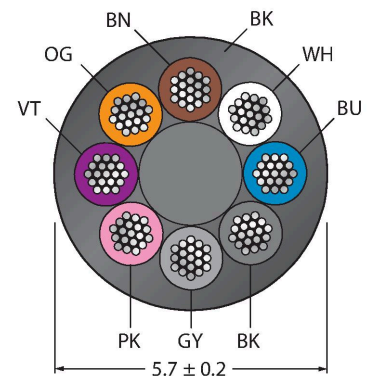


特点

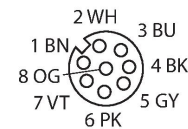


- Female M12, straight, 8-pin
- Stainless steel coupling nut/screw
- 护套材质：PVC
- 护套颜色：黑色
- 耐化学品、耐油
- 具有阻燃性
- 耐酸性和碱性溶液
- 抗微生物，抗水解
- 不含LABS
- 防护等级：IP67、IP69K
- 电缆长度：10 m

导线横截面



触点分配



功能原理

图纸所示的设计状态包含六角连接螺母（起始生产日期CW11/2016）。接线图显示的触点分配符合DIN EN 60947-5-2规定（起始生产日期CW16/2017）。

技术数据

型号	RKCV8T-10/TEL
货号	6630393
接插件A	孔头，M12 × 1，直式，A-coded
针脚数量	8
触点	铜，CuZn，镀金
触点夹紧	塑料，TPU，黑色
拧接把手	塑料，TPU，黑色
连接螺母/螺钉	不锈钢，V4A
Seal	塑料，FPM/FKM
机械寿命	> 100 插接次数
污染程度	3
保护类型	IP67, IP69K, 仅在拧紧状态下
电缆	
线缆直径	Ø 5.7 mm ±0.20
线缆长度	10 m
线缆护套	PVC，黑色
导线绝缘性	PVC
线芯横截面	8 x 0.25 mm ²
绞合线，布置	32 x 0.1 mm
线圈颜色	BN, WH, BU, BK, GY, PK, VT, OG
电气性能@20°C	
额定工作电压	30 V
测试电压	2000 V
电流	2 A
绝缘阻抗	> 30.5 MΩ/km
正向电阻	最大值 79 Ω/km

技术数据

机械和化学性能

弯曲半径 (固定式安装)	$\geq 5 \times \varnothing$
弯曲半径 (柔性)	$\geq 10 \times \varnothing$
固定	-40 °C...+105 °C
的区域	-5 °C...+80 °C
认证	cULus

电路图

1)	BN
2)	WH
3)	BU
4)	BK
5)	GY
6)	PK
7)	VT
8)	OG

绞线颜色

针脚	DIN 47100 (原)	DIN EN 60947-5-2 (新)
1	白	棕
2	棕	白
3	绿	蓝
4	黄	黑
5	绿黄	绿黄
6	粉	粉
7	蓝	VT
8	红	橙

附件

TORQUE-WRENCH-SET-AS

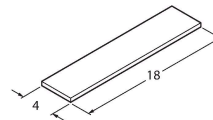
6936170

扭矩扳手套装；处理可调扭矩0.4-1.0 Nm，用于M8 (SW9)的扭矩扳手，用于M12 (SW 14)的叉形扳手

BLANK-LABEL-FOR-CORDSETS-TEL-TXL

6936206

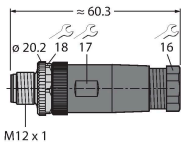
TEL 和 TXL 线缆标签，长度：18 mm，高度：4 mm，材料：聚碳酸酯 (PC)，颜色：白色，不含卤素，阻燃



BS8181-0

6901004

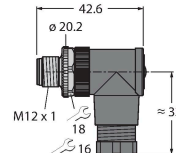
现场可接线公头连接器，M12 x 1，直型，8针，螺旋式接线柱连接，电缆穿墙护孔6.0至8.0 mm，线芯横截面/接线柱可容面积0.14至0.50 mm²，塑料外壳，金属固定螺钉



BS8281-0

6930862

现场可接线公头接插件，M12 x 1，弯角型，8针，螺旋式接线柱连接，电缆穿墙护孔6.0至8.0 mm，线芯横截面/接线柱可容面积0.14至0.50 mm²，塑料外壳，金属固定螺钉



CMBS8181-0

6930792

现场可接线公头连接器，M12 x 1，直型，8针，螺钉接线柱连接，电缆引线6.0-8.0 mm，线芯横截面/终端容量0.14-0.50 mm²，塑料外壳，金属螺母，可屏蔽，还用于以太网

