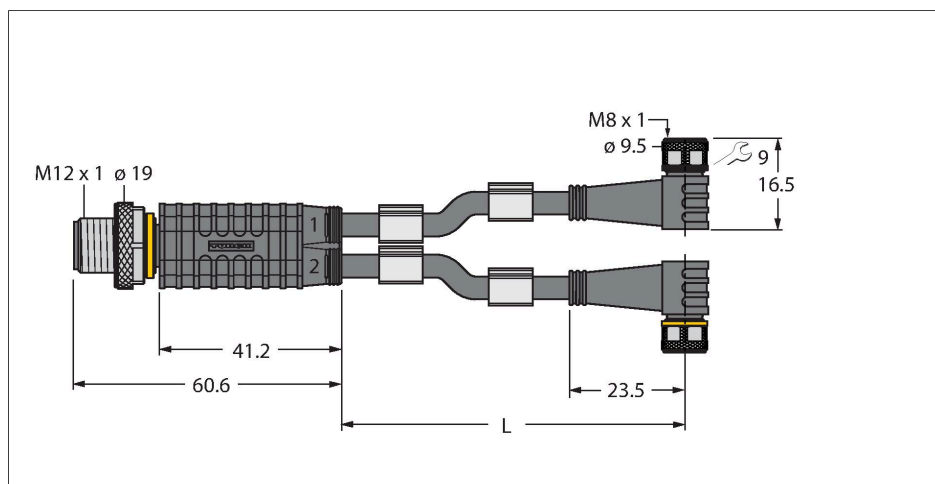


# VBRS4.4-2PKW3M-1.5/1.5/TXL

## 2路分路器 – Y型分路器，带线，M12 × 1公头 - 2个M8 × 1母头

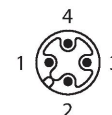


### 特点



- 护套材质：PUR
- 护套颜色：黑色
- 适用于拖链场合
- 耐化学品、抗紫外线辐射、耐油
- 阻燃 ( FT2级, 依据UL 1581、IEC 60332-2-2 )
- 不含卤素、硅树脂、PVC和LABS
- 尤其耐磨损
- 符合RoHS规定
- 防护等级：IP67
- 4/3针
- 电缆长度：1.5/1.5m

### 触点分配

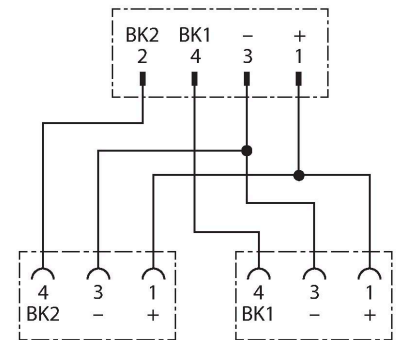


### 技术数据

型号	VBRS4.4-2PKW3M-1.5/1.5/TXL
货号	6630410
I/O 分线盒	接线盒, 2-端口
接插件A	接插件, M12 × 1, 直式
针脚数量	4
触点	金属, CuZn, 镀金
触点夹紧	塑料, TPU, 黑色
拧接把手	塑料, TPU, 黑色
连接螺母/螺钉	铜, CuZn, 镀镍
固定扭矩	0.8 ... 1 Nm ( 观察计数器最大扭矩! )
机械寿命	> 100 插接次数
污染程度	3
保护类型	IP67, 仅在拧紧状态下
接插件B	2 x 孔头, M8 × 1, 弯角
针脚数量	3
触点	金属, CuZn, 镀金
触点夹紧	塑料, TPU, 黑色
拧接把手	塑料材质, TPU, 黑色
连接螺母/固定螺钉	铜, CuZn, 镀镍
Seal	塑料, FPM/FKM
固定扭矩	0.5 ... 0.6 Nm ( 观察计数器最大扭矩! )
机械寿命	> 100 插接次数
污染程度	3
防护等级	IP67, 仅当拧接在一起时
线缆直径	Ø 4.3 mm ±0.20
线缆长度	1.5 m, 1.5 m

## 技术数据

线缆护套	PUR, 黑色
导线绝缘性	PP
线芯横截面	3 x 0.34 mm <sup>2</sup>
绞合线, 布置	42 x 0.1 mm
线圈颜色	BN, BU, BK
<b>电气性能@20°C</b>	
额定工作电压	60 V
测试电压	2000 V
电流	4 A
绝缘阻抗	> 30.5 MΩ/km
正向电阻	最大值 57.5 Ω/km
<b>机械和化学性能</b>	
最大拉伸强度(静态)	≤ 50 N/mm <sup>2</sup>
最大拉伸强度(动态)	≤ 20 N/mm <sup>2</sup>
弯曲半径(固定式安装)	≥ 5 x Ø
弯曲半径(柔性)	≥ 10 x Ø
弯曲半径	≥ 5 百万
容许加速度	最高 5 m/s <sup>2</sup>
容许水平传播路径	5 m (5 m/s <sup>2</sup> 时)
容许遍历速度	3.3 m/s
扭应力	± 180 °/m
固定	-50 °C...+80 °C
的区域	-25 °C...+80 °C
拖链的工作环境温度	-25 °C...+60 °C



## 附件

TORQUE-WRENCH-SET-AS	6936170
扭矩扳手套装；处理可调扭矩0.4-1.0 Nm，用于M8 (SW9)的扭矩扳手，用于M12 (SW 14)的叉形扳手	

BLANK-LABEL-FOR-CORDSETS-TEL-TXL	6936206
TEL 和 TXL 线缆标签，长度：18 mm，高度：4 mm，材料：聚碳酸酯 (PC)，颜色：白色，不含卤素，阻燃	

