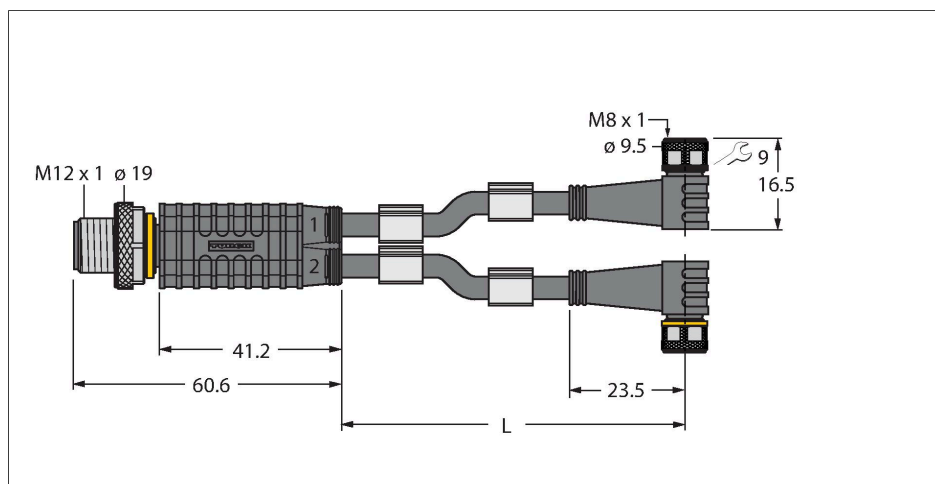


VBRS4.4-2PKW3M-0.6/0.6/TEL

2路分路器 – Y型分路器，带线，M12 × 1公头 - 2个M8 × 1母头

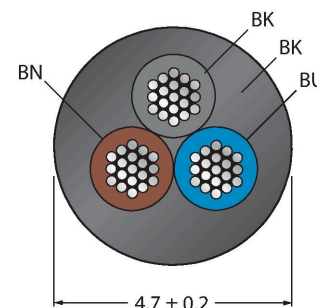


特点



- 护套材质：PVC
- 护套颜色：黑色
- 抗油及化学腐蚀
- 阻燃性
- 耐酸和碱性溶液
- 抗微生物分解和水解
- LABS 认证
- 符合RoHS标准
- 防护等级IP67
- 4/3针
- 电缆长度：0.6/0.6米

导线横截面



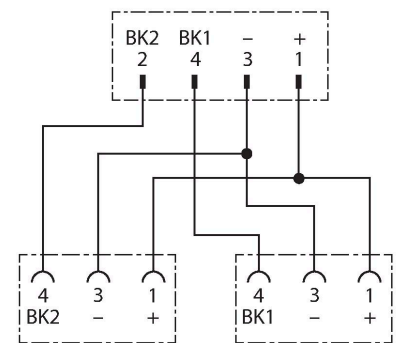
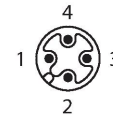
触点分配

技术数据

| | |
|-----------|------------------------------|
| 型号 | VBRS4.4-2PKW3M-0.6/0.6/TEL |
| 货号 | 6630420 |
| I/O 分线盒 | 接线盒, 2 - 端口 |
| 接插件A | 接插件, M12 × 1, 直式 |
| 针脚数量 | 4 |
| 触点 | 金属, CuZn, 镀金 |
| 触点夹紧 | 塑料, TPU, 黑色 |
| 拧接把手 | 塑料, TPU, 黑色 |
| 连接螺母/螺钉 | 铜, CuZn, 镀镍 |
| 固定扭矩 | 0.8 ... 1 Nm (观察计数器最大扭矩!) |
| 机械寿命 | > 100 插接次数 |
| 污染程度 | 3 |
| 保护类型 | IP67, 仅在拧紧状态下 |
| 接插件B | 2 x 孔头, M8 × 1, 弯角 |
| 针脚数量 | 3 |
| 触点 | 金属, CuZn, 镀金 |
| 触点夹紧 | 塑料, TPU, 黑色 |
| 拧接把手 | 塑料材质, TPU, 黑色 |
| 连接螺母/固定螺钉 | 铜, CuZn, 镀镍 |
| Seal | 塑料, FPM/FKM |
| 固定扭矩 | 0.5 ... 0.6 Nm (观察计数器最大扭矩!) |
| 机械寿命 | > 100 插接次数 |
| 污染程度 | 3 |
| 防护等级 | IP67, 仅当拧接在一起时 |
| 线缆直径 | Ø 4.7 mm ± 0.20 |
| 线缆长度 | 0.6 m, 0.6 m |

技术数据

| | |
|------------------|--------------------------|
| 线缆护套 | PVC, 黑色 |
| 导线绝缘性 | PVC |
| 线芯横截面 | 3 x 0.34 mm ² |
| 绞合线, 布置 | 42 x 0.1 mm |
| 线圈颜色 | BN, BU, BK |
| 电气性能@20°C | |
| 额定工作电压 | 60 V |
| 测试电压 | 2000 V |
| 电流 | 4 A |
| 绝缘阻抗 | > 30.5 MΩ/km |
| 正向电阻 | 最大值 57 Ω/km |
| 机械和化学性能 | |
| 弯曲半径 (固定式安装) | ≥ 5 x Ø |
| 弯曲半径 (柔性) | ≥ 10 x Ø |
| 固定 | -40 °C...+105 °C |
| 的区域 | 0 °C...+80 °C |



附件

| | |
|--|---------|
| TORQUE-WRENCH-SET-AS | 6936170 |
| 扭矩扳手套装；处理可调扭矩0.4-1.0 Nm，用于M8 (SW9)的扭矩扳手，用于M12 (SW 14)的叉形扳手 | |

| | |
|--|---------|
| BLANK-LABEL-FOR-CORDSETS-TEL-TXL | 6936206 |
| TEL 和 TXL 线缆标签，长度：18 mm，高度：4 mm，材料：聚碳酸酯 (PC)，颜色：白色，不含卤素，阻燃 | |

