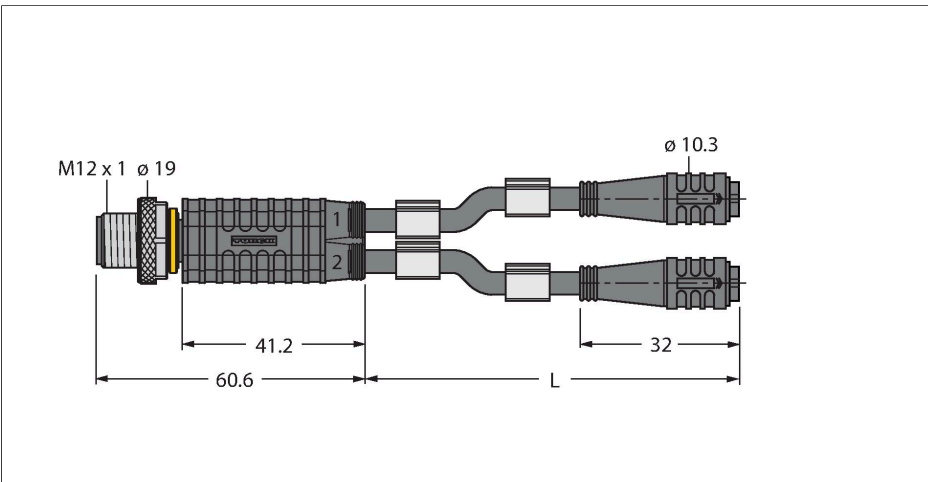


VBRS4.4-2PKG3Z-0.3/0.3/TXL

2路分路器 – Y型分路器，带线，针头 M12 x 1 - 2 x 孔头 Ø 8 mm (防拔出保护)



特点

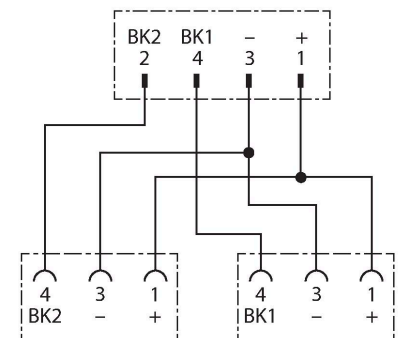
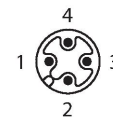


- 护套材质：PUR
- 护套颜色：黑色
- 适用于拖链场合
- 耐化学品、抗紫外线辐射、耐油
- 阻燃 (FT2级, 依据UL 1581、IEC 60332-2-2)
- 不含卤素、硅树脂、PVC和LABS
- 尤其耐磨损
- 符合RoHS规定
- 防护等级：IP67
- 4/3针
- 电缆长度：0.3/0.3 m

技术数据

型号	VBRS4.4-2PKG3Z-0.3/0.3/TXL
货号	6630455
I/O 分线盒	接线盒, 2-端口
接插件A	接插件, M12 x 1, 直式
针脚数量	4
触点	金属, CuZn, 镀金
触点夹紧	塑料, TPU, 黑色
拧接把手	塑料, TPU, 黑色
连接螺母/螺钉	铜, CuZn, 镀镍
固定扭矩	0.8 ... 1 Nm (观察计数器最大扭矩!)
机械寿命	> 100 插接次数
污染程度	3
保护类型	IP67, 仅在拧紧状态下
接插件B	2 x 孔头, Ø 8 mm, 直式
针脚数量	3
触点	金属, CuZn, 镀金
触点夹紧	塑料, TPU, 黑色
拧接把手	塑料材质, TPU, 黑色
Seal	塑料, FPM/FKM
机械寿命	> 100 插接次数
污染程度	3
防护等级	IP67, 仅当拧接在一起时
线缆直径	Ø 4.3 mm ±0.20
线缆长度	0.3 m, 0.3 m
线缆护套	PUR, 黑色

触点分配



技术数据

导线绝缘性	PP
线芯横截面	3 x 0.34 mm ²
绞合线，布置	42 x 0.1 mm
线圈颜色	BN, BU, BK
电气性能@20°C	
额定工作电压	60 V
测试电压	2000 V
电流	4 A
绝缘阻抗	> 30.5 MΩ/km
正向电阻	最大值 57.5 Ω/km
机械和化学性能	
最大拉伸强度(静态)	≤ 50 N/mm ²
最大拉伸强度(动态)	≤ 20 N/mm ²
弯曲半径 (固定式安装)	≥ 5 x Ø
弯曲半径 (柔性)	≥ 10 x Ø
弯曲半径	≥ 5 百万
容许加速度	最高 5 m/s ²
容许水平传播路径	5 m (5 m/s ² 时)
容许遍历速度	3.3 m/s
扭应力	± 180 °/m
固定	-50 °C...+80 °C
的区域	-25 °C...+80 °C
拖链的工作环境温度	-25 °C...+60 °C

附件

TORQUE-WRENCH-SET-AS	6936170	扭矩扳手套装；处理可调扭矩0.4-1.0 Nm，用于M8 (SW9)的扭矩扳手，用于M12 (SW 14)的叉形扳手
----------------------	---------	--

BLANK-LABEL-FOR-CORDSETS-TEL-TXL	6936206	TEL 和 TXL 线缆标签，长度：18 mm，高度：4 mm，材料：聚碳酸酯 (PC)，颜色：白色，不含卤素，阻燃
----------------------------------	---------	--

