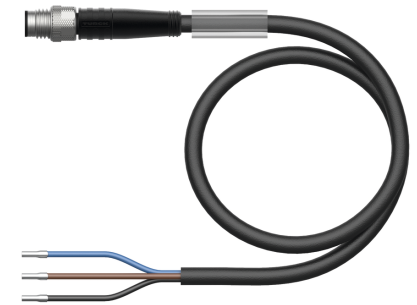
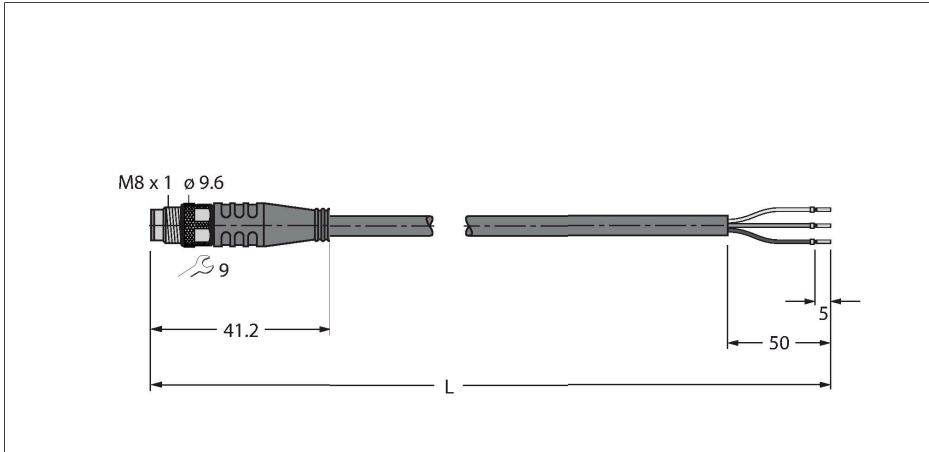


PSG3M-6/TEL

执行器/传感器电缆，PVC – Connection cable



技术数据

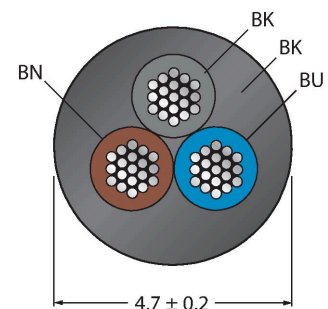
型号	PSG3M-6/TEL
货号	6631399
接插件A	接插件, M8 × 1, 直式
针脚数量	3
触点	铜, CuZn, 镀金
触点夹紧	塑料, TPU, 黑色
拧接把手	塑料, TPU, 黑色
连接螺母/螺钉	铜, CuZn, 镀镍
固定扭矩	0.5 ... 0.6 Nm (观察计数器最大扭矩!)
机械寿命	> 100 插接次数
污染程度	3
保护类型	IP67, IP69K, 仅在拧紧状态下
电缆	
线缆直径	Ø 4.7 mm ±0.20
线缆长度	6 m
线缆护套	PVC, 黑色
导线绝缘性	PVC
线芯横截面	3 x 0.34 mm ²
绞合线, 布置	42 x 0.1 mm
线圈颜色	BN, BU, BK
电气性能@20°C	
额定电压	50 V _{AC} /60 V _{DC}
测试电压	2000 V
电流	4 A
绝缘阻抗	> 30.5 MΩ/km
正向电阻	最大值 57 Ω/km

特点



- Male M8, straight, 3-pin
- 护套材质: PVC
- 护套颜色: 黑色
- 耐化学品、耐油
- 具有阻燃性
- 耐酸性和碱性溶液
- 抗微生物, 抗水解
- 不含LABS
- 防护等级: IP67、IP69K
- 电缆长度: 6.0 m

导线横截面



触点分配



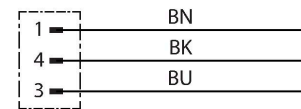
技术数据

机械和化学性能	
弯曲半径 (固定式安装)	$\geq 5 \times \varnothing$
弯曲半径 (柔性)	$\geq 10 \times \varnothing$
固定	-40 °C...+105 °C
的区域	-5 °C...+80 °C
认证	cULus

功能原理

图纸所示的设计状态包含六角连接螺母 (起始生产日期CW11/2016)。

电路图



附件

TORQUE-WRENCH-SET-AS	6936170	扭矩扳手套装；处理可调扭矩0.4-1.0 Nm，用于M8 (SW9)的扭矩扳手，用于M12 (SW 14)的叉形扳手	BLANK-LABEL-FOR-CORDSETS-TEL-TXL	6936206	TEL 和 TXL 线缆标签，长度：18 mm，高度：4 mm，材料：聚碳酸酯 (PC)，颜色：白色，不含卤素，阻燃
HA5131-0	6905404	现场可接线母头连接器，M8 x 1，直型，3针，绝缘刺穿连接，电缆引线2.5-5.1 mm，线芯横截面/终端容量0.14-0.34 mm ² ，塑料外壳，金属螺母	B5133-0	6901030	现场可接线母头接插件，M8 x 1，直型，3针，螺旋式接线柱连接，电缆引线3.5-5.0 mm，线芯横截面/接线柱可容面积0.14-0.50 mm ² ，塑料外壳，金属螺母
H5131-0	6902700	现场可接线母头连接器，M8 x 1，直型，3针，压接工艺，电缆引线4.0-5.0 mm，线芯横截面/终端容量0.14-0.34 mm ² ，塑料外壳，金属螺母	H5231-0	6902800	现场可接线母头连接器，M8 x 1，弯角型，3针，压接工艺，电缆引线4.0-5.0 mm，线芯横截面/终端容量0.14-0.34 mm ² ，塑料外壳，金属螺母
FW-PRKPM0320-SA-S-0406	100002292	现场可接线母头连接器，M8 x 1，直型，3针，螺旋式接线柱连接，电缆引线4.0至5.5 mm，线芯横截面/接线柱可容面积0.14至0.5 mm ² ，塑料外壳，金属连接螺母			