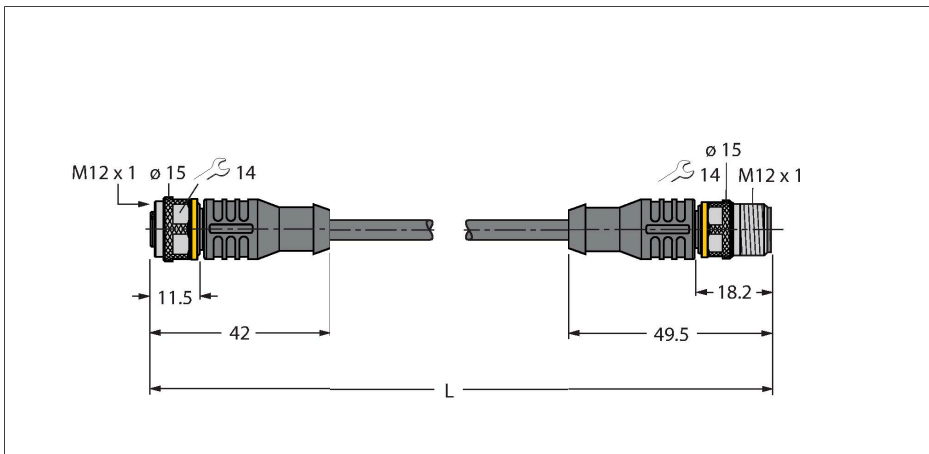


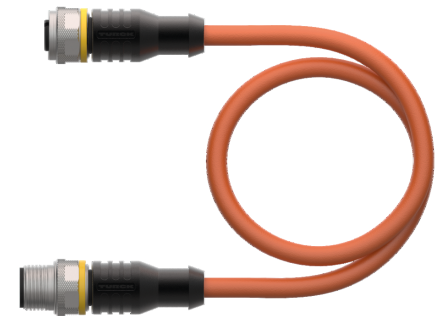
RKC4.4T-15-RSC4.4T/TXO3700

执行器/传感器电缆，PUR – 延长线缆



技术数据

型号	RKC4.4T-15-RSC4.4T/TXO3700
货号	6633043
接插件A	孔头, M12 × 1, 直式, A-coded
针脚数量	4
触点	铜, CuZn, 镀金
触点夹紧	塑料, TPU, 黑色
拧接把手	塑料, TPU, 黑色
连接螺母/螺钉	铜, CuZn, 镀镍
Seal	塑料, FPM/FKM
机械寿命	> 100 插接次数
污染程度	3
保护类型	IP67, IP69K, 仅在拧紧状态下
接插件B	接插件, M12 × 1, 直式, A-coded
针脚数量	4
触点	铜, CuZn, 镀金
触点夹紧	塑料, TPU, 黑色
拧接把手	塑料材质, TPU, 黑色
连接螺母/固定螺钉	铜, CuZn, 镀镍
机械寿命	> 100 插接次数
污染程度	3
防护等级	IP67, IP69K, 仅当拧接在一起时
电缆	
线缆直径	Ø 6.7 mm ±0.20
线缆长度	15 m
线缆护套	PUR, 橙色
导线绝缘性	PP
线芯横截面	4 x 0.34 mm ²

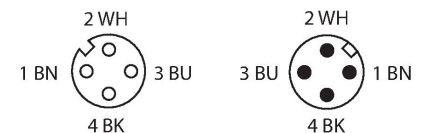


特点

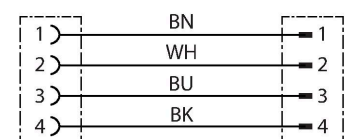


- Female M12, straight, 4-pin
- Male M12, straight, 4-pin
- 护套材质：PUR
- 护套颜色：橙色
- 适用于拖链
- 耐焊接火花
- 耐化学品、抗紫外线、耐油
- 具有阻燃性 (UL 1581 FT2、IEC 60332-2-2)
- 不含卤素、有机硅、PVC和LABS
- 特别耐磨损
- 防护等级：IP67、IP69K
- 电缆长度：15 m

触点分配



电路图



技术数据

绞合线，布置	42 x 0.1 mm
线圈颜色	BN, WH, BU, BK
电气性能@20°C	
额定工作电压	250 V
测试电压	2000 V
电流	4 A
绝缘阻抗	> 30.5 MΩ/km
正向电阻	最大值 57 Ω/km
机械和化学性能	
弯曲半径 (固定式安装)	≥ 5 xØ
弯曲半径 (柔性)	≥ 10 xØ
弯曲半径	≥ 5 百万
容许加速度	最高 5 m/s ²
容许水平传播路径	5 m (5 m/s ² 时)
容许垂直传播路径	2 m (5 m/s ² 时)
容许遍历速度	3.3 m/s
扭应力	± 180 °/m
固定	-50 °C...+80 °C
的区域	-25 °C...+80 °C
拖链的工作环境温度	-25 °C...+60 °C
认证	cULus

附件

TORQUE-WRENCH-SET-AS	6936170
扭矩扳手套装；处理可调扭矩0.4-1.0 Nm，用于M8 (SW9)的扭矩扳手，用于M12 (SW 14)的叉形扳手	