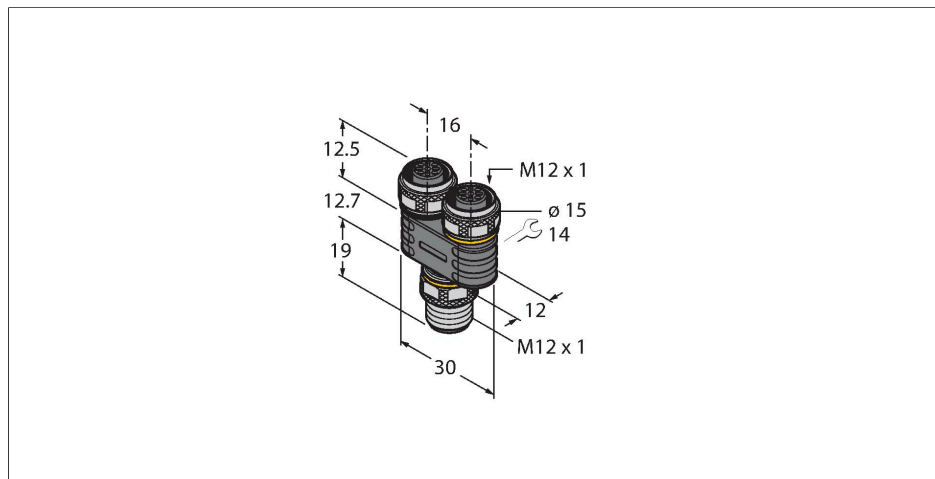


# YB2-FSM5-2FKM5

2路分路器 – Y型分路器，不带线缆，带有公头接插件和2个母头接插件

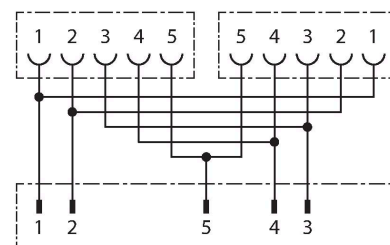
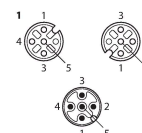


## 特点



- M12公头接插件，5针
- 2个M12母头接插件，5针
- 并联
- 符合RoHS规定
- 防护等级：IP67

## 触点分配



## 技术数据

|            |                              |
|------------|------------------------------|
| 型号         | YB2-FSM5-2FKM5               |
| 货号         | 6635497                      |
| I/O 分线盒    | 接线盒, 2-端口                    |
| 接插件A       | 接插件, M12 × 1                 |
| 针脚数量       | 5                            |
| 触点         | 铜, CuZn, 镀金                  |
| 触点夹紧       | 塑料, TPU, 黑色                  |
| 拧接把手       | 塑料, TPU, 黑色                  |
| 连接螺母/螺钉    | 铜, CuZn, 镀镍                  |
| Seal       | 塑料, FKM/FPM                  |
| 固定扭矩       | 0.8 ... 1 Nm<br>(观察计数器最大扭矩!) |
| 机械寿命       | > 100 插接次数                   |
| 污染程度       | 3                            |
| 保护类型       | IP67, 仅在拧紧状态下                |
| 接插件B       | 2 x 孔头, M12 × 1              |
| 针脚数量       | 5                            |
| 电气性能@20°C  |                              |
| 额定工作电压     | 60 V                         |
| 电流         | 4 A                          |
| 绝缘阻抗       | ≥ 10 <sup>8</sup> Ω          |
| 正向电阻       | ≤ 5 mΩ                       |
| 机械和化学性能的区域 | -30 °C...+80 °C              |

## 附件

TORQUE-WRENCH-SET-AS

6936170

扭矩扳手套装；处理可调扭矩0.4-1.0 Nm，用于M8 (SW9)的扭矩扳手，用于M12 (SW 14)的叉形扳手