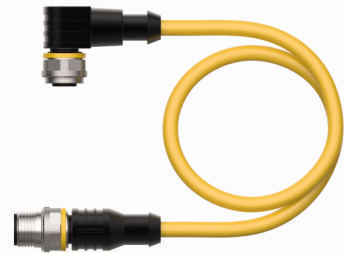
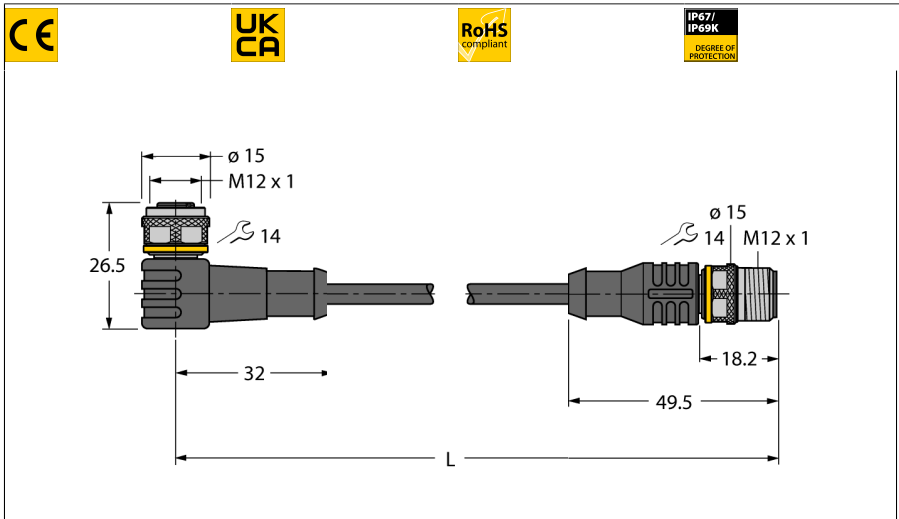


# RFID线缆，标准版

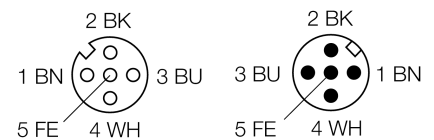
## 连接线缆

### WK4.5T-50-RS4.5T/S2500

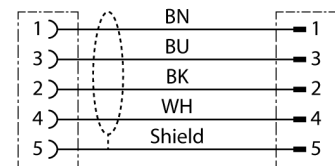


- 4针，AWG 24/AWG 22
- 护套材质：PUR，黄色
- 不含卤素和LABS物质
- 屏蔽层：铝箔，镀锡铜编织层
- 护套直径：6.9 mm
- 适用于拖链场合，耐油液，易弯曲
- 线缆类型UL 20594
- 电缆长度：50 m

|         |                              |
|---------|------------------------------|
| 型号      | WK4.5T-50-RS4.5T/S2500       |
| 货号      | 6638426                      |
| 接插件A    | 孔头，M12 × 1，弯角，A-coded        |
| 针脚数量    | 5                            |
| 触点夹紧    | 塑料，TPU，黑色                    |
| 拧接把手    | 塑料，TPU，黑色                    |
| 连接螺母/螺钉 | 铜，CuZn-Ni，镀镍                 |
| 固定扭矩    | 0.6 ... 1 Nm<br>(观察计数器最大扭矩！) |
| 机械寿命    | > 100 插接次数                   |
| 污染程度    | 3                            |
| 保护类型    | IP67, IP69K, 仅在拧紧状态下         |



电路图



|           |                           |
|-----------|---------------------------|
| 接插件B      | 接插件，M12 × 1，直式，A-coded    |
| 针脚数量      | 5 pins                    |
| 触点夹紧      | 塑料，TPU，黑色                 |
| 拧接把手      | 塑料材质，TPU，黑色               |
| 连接螺母/固定螺钉 | 铜，CuZn-Ni，镀镍              |
| 固定扭矩      | 0.6 ... 1 Nm (观察计数器最大扭矩！) |
| 机械寿命      | > 100 插接次数                |
| 污染程度      | 3                         |
| 防护等级      | IP67, IP69K, 仅当拧接在一起时     |

|       |                            |
|-------|----------------------------|
| 线缆    |                            |
| 线缆直径  | Ø 6.9mm                    |
| 线缆长度  | 50 m m                     |
| 线缆护套  | PUR, 黄                     |
| 屏蔽    | 是                          |
| 数据线芯线 |                            |
| 线芯横截面 | 2 x 0.25 mm <sup>2</sup>   |
| 电源线芯线 |                            |
| 线芯横截面 | 2x 0.34 mm <sup>2</sup>    |
| 线圈颜色  | Power: BN, BU Data: WH, BK |

| 电气性能@20°C            |                 |
|----------------------|-----------------|
| 额定工作电压               | 30VV            |
| 电流                   | 4AA             |
| DC resistance (loop) | 103 Ω/km        |
| 额定阻抗                 | 135 Ω           |
| 电容                   | 50 pF/m         |
| 机械和化学性能              |                 |
| 弯曲半径 (柔性)            | ≥ 8 xØ          |
| 弯曲半径                 | ≥ 1 百万          |
| 固定                   | -40°C...+80°C°C |
| 的区域                  | -25°C...+80°C°C |
| 其他特性                 |                 |
| 适用于拖链环境              | 是               |
| 不含卤素                 | 是               |