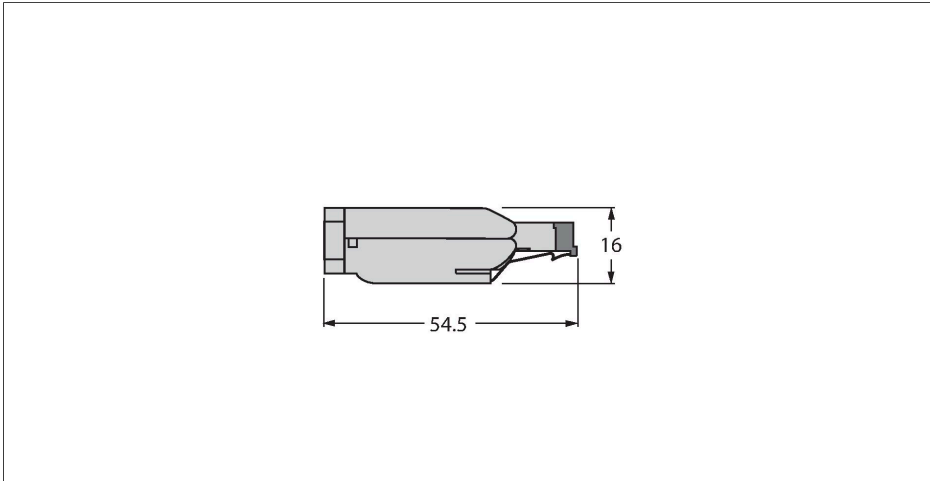


6GK1901-1BB10-2AA0/FC-RJ45

现场总线系统的附件 – 客户定制接插件

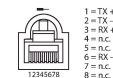


特点



- RJ45公头接插件
- 适合以太网应用，CAT5
- 可屏蔽
- 金属外壳
- 符合RoHS规定
- 防护等级IP20
- IDC快速连接
- 4芯

触点分配



- 1 = TX +
- 2 = TX -
- 3 = RX +
- 4 = n.c.
- 5 = n.c.
- 6 = RX -
- 7 = n.c.
- 8 = n.c.

标题接线图



- 1 = VE (TX +)
- 2 = GG (TX -)
- 3 = WH (RX +)
- 4 = n.c.
- 5 = n.c.
- 6 = BU (RX -)
- 7 = n.c.
- 8 = n.c.

技术数据

型号	6GK1901-1BB10-2AA0/FC-RJ45
货号	6780031
接插件A	公头, RJ45, 直式
针脚数量	4
触点夹紧	塑料
拧接把手	金属
线缆外径	6...8 mm
连接方式	螺钉式端子连接
保护类型	IP20, (插入)
网络协议	Ethernet
屏蔽	是
电气性能@20°C	
额定工作电压	30 V
电流	2 A
绝缘阻抗	≥ 10 ⁸ Ω
机械和化学性能	
固定	-40 °C...+80 °C