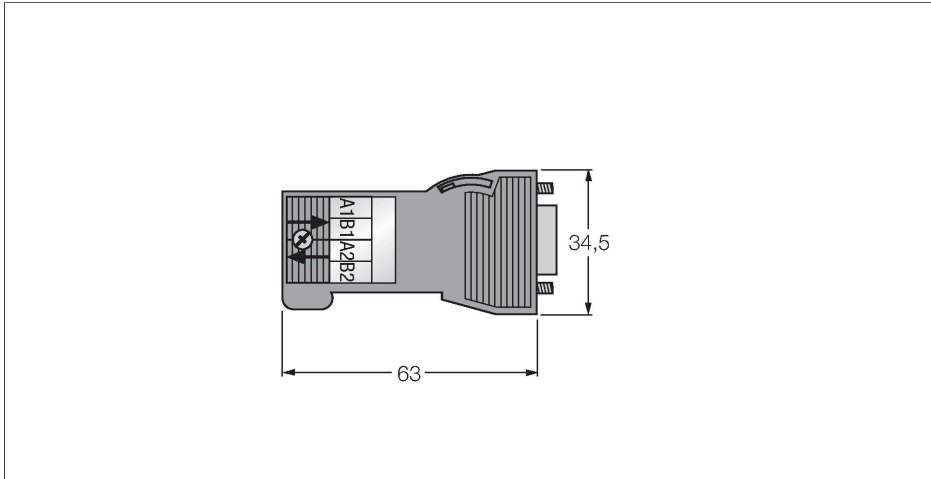


# 6GK1500-0FC10

## Sub-D接插件

### 公头接插件，直式



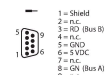
#### 技术数据

型号	6GK1500-0FC10
货号	6780088
接插件A	公头, D-Sub, 直式
针脚数量	9
触点	金属, CuZn, 镀金
触点夹紧	白
拧接把手	塑料, 灰
线缆外径	6...8 mm
连接方式	螺钉式端子连接
污染程度	1
保护类型	IP20
网络协议	PROFIBUS-DP
屏蔽	否
<b>电气性能@20°C</b>	
额定工作电压	24 V
电流	2 A
绝缘阻抗	≥ 10 <sup>8</sup> Ω
<b>机械和化学性能</b>	
固定	-25 °C...+60 °C
认证	UL CE

#### 特点

- 用于PROFIBUS-DP应用
- 最大12 Mbps
- 激活式端接电阻
- 180°出线口
- 可屏蔽
- 塑料外壳
- IDC快速连接
- 9针
- 线缆直径6.0...8.0 mm
- UL认证
- 在危险2区应用

#### 触点分配



#### 标题接线图

##### 针脚配置

