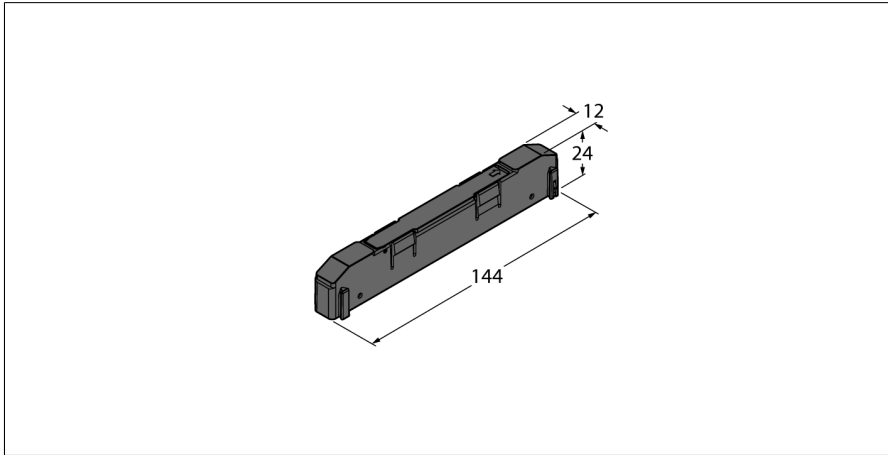


适配器，用于设置DIN导轨上的TBEN-S模块组 TBNN-S0-STD-10



型号	TBNN-S0-STD-10
货号	6814045
系统数据	
工作温度	-40...+70 °C
防护等级	IP65 IP67 IP69K
外壳材料	PA6-GF30
外壳颜色	黑
不含卤素	是
重量	19 g

- 10件
- TBEN-S 模块易于布置
- 创建紧凑型TBEN-S模块组
- 直接安装
- 简单，符合安装尺寸