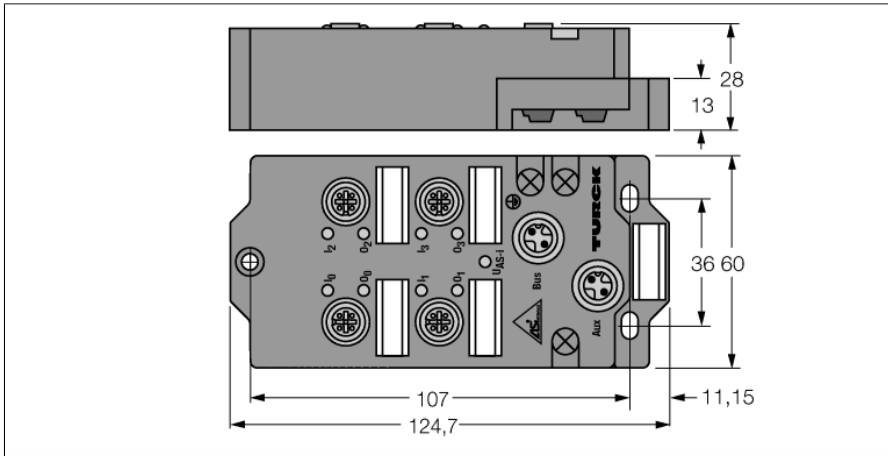


支持AS-interface协议的紧凑总线站点

4 通道输入，4 通道输出

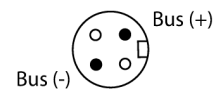
FAS4-CSG44-A



- 通过AS-Interface扁平电缆或M12接插件进行总线连接
- 通过M12接插件连接现场设备
- AS-i标准 V2.1
- 短路诊断
- 封装外壳
- 防护等级IP67
- 检测范围 1...31
- 4通道pnp输入
- 4通道pnp输出
- 24 VDC
- 为输出额外供电

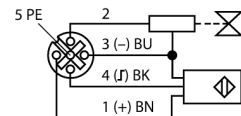
型号	FAS4-CSG44-A
货号	6821325
通道数	4/4
工作/负载电压	18...31 (AS-i) VDC
内部功耗	<20 mA plus I/O supply
输入	
通道数	4
低电平信号电流	<2 mA at 24 VDC
高电平信号电流	3...3.4 mA at 24 VDC
输入延迟	2.5 ms
最大输入电流	总量：700 mA
输出	
通道数	4
通道输出电流	700 mA (Aux)
短路保护	是
现场总线地址范围	1...31
现场总线地址设定	AS-i地址工具
总线指示灯	
I/O: 绿灯=开	
. 红=短路 (输出)	
AS-i 绿 = OK	
. 红/绿=错误	
尺寸 (长/宽/高)	60 x 124.7 x 28 mm
外壳材料	玻璃纤维增强型尼龙(PA6-GF30)
安装	4个∅ 5.4 mm安装孔
工作温度	-25...+70 °C
防护等级	IP67

总线



M12 × 1 输入/输出

3-wire pnp sensor
DC actuator



电源

