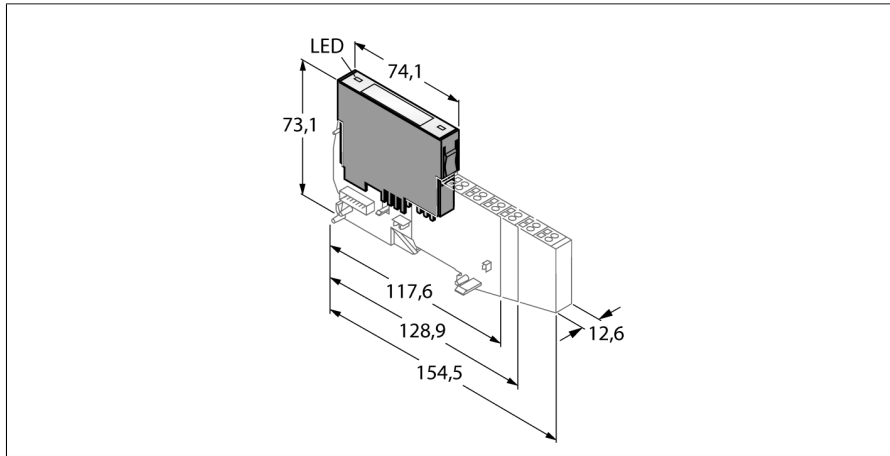


# BL20电子模块

## 带诊断的电源模块

### BL20-PF-24VDC-D



- 现场总线 and 连接技术相互独立
- 防护等级IP20
- 系统状态、总线电源、诊断信息指示灯
- 可以用来形成电压组
- 为现场提供 24 VDC 额定电压

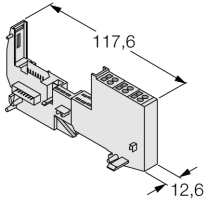
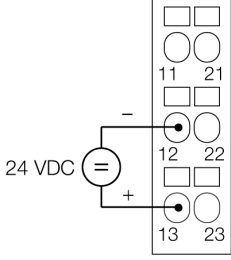
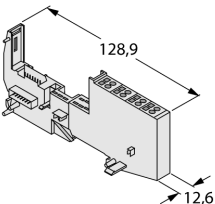
#### 功能原理

BL20电子模块安装在无源底板上，通过底板连接现场设备。电子模块与底板的分离结构使得维护工作大大降低。同时可选择弹簧式或螺钉式接线方式使之具有更高的灵活性。

通过使用网关，电子模块与上一级现场总线类型相对独立。

型号	BL20-PF-24VDC-D
货号	6827007
现场供电	24 VDC
允许范围	18...30 VDC
现场层供电额定电流消耗	≤ 28 mA
最大现场层供电电流	10 A
输出连接	螺丝钉，弹簧
诊断字节长度	4
尺寸 (长/宽/高)	12.6 x 74.1 x 55.4 mm
认证	CE、cULus、2 区、I 级、Div. 2
工作温度	0...+55 °C
储藏温度	-25...+85 °C
相对湿度	15...95%，不允许发生冷凝
振动测试	符合EN 61131标准
冲击测试	符合IEC 60068-2-27标准
滑落和翻倒	符合IEC 68-2-31和自由落体 IEC 68-2-32认证
电磁兼容性	符合EN 50082-2标准
防护等级	IP20
MTTF	1663 年 符合SN 29500 (Ed.99) 20 °C认证

## 兼容底板

尺寸图	型号	针脚定义
	<p>BL20-P3T-SBB 6827036 Tension spring connection</p> <p>BL20-P3S-SBB 6827037 Screw connection</p>	<p>接线图</p> 
	<p>BL20-P4T-SBBC 6827038 Tension spring connection, access to C rail</p> <p>BL20-P4S-SBBC 6827039 Screw connection, access to C rail</p>	<p>接线图</p> 