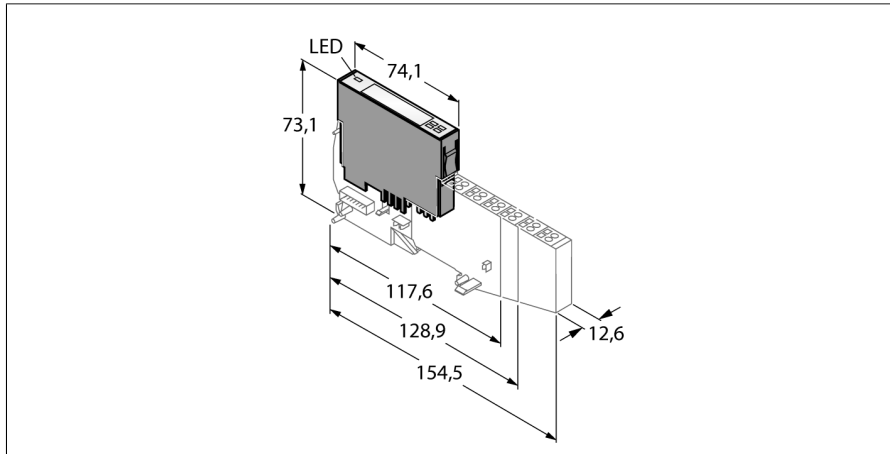


BL20电子模块

4通道PNP数字量输入

BL20-4DI-24VDC-P



- 现场总线和连接技术相互独立
- 防护等级IP20
- LED用于显示状态和诊断
- 电子电路与现场层通过光耦合器进行隔离
- 4通道数字量输入，24 VDC
- P型开关

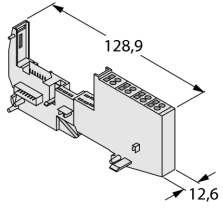
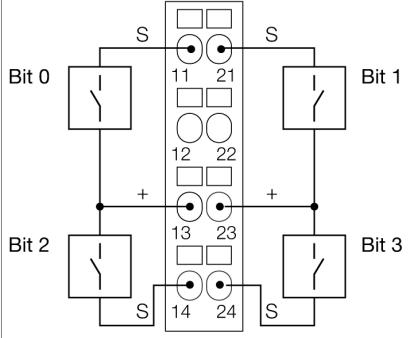
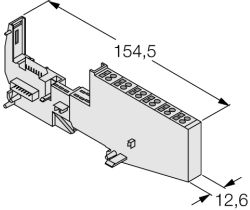
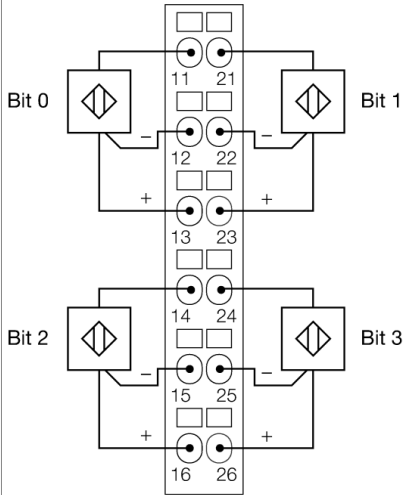
功能原理

BL20电子模块安装在无源底板上，通过底板连接现场设备。电子模块与底板的分离结构使得维护工作大大降低。同时可选择弹簧式或螺钉式接线方式使之具有更高的灵活性。

通过使用网关，电子模块与上一级现场总线类型相对独立。

型号	BL20-4DI-24VDC-P
货号	6827012
通道数	4
供电端子额定电压	24 VDC
内部总线额定电流消耗	≤ 40 mA
现场层供电额定电流消耗	≤ 28 mA
典型功率损耗	≤ 1 W
输入	
输入类型	PNP
低电平信号电压	-30...+5 V
高电平信号电压	15...30 V
低电平信号电流	0...1.5 mA
高电平信号电流	2...10 mA
输入延迟	< 0.2 ms
电气隔离	与现场层电气隔离
输出连接	螺丝钉，弹簧
尺寸 (长/宽/高)	12.6 x 74.1 x 55.4 mm
认证	CE、cULus、2区、I级、Div. 2
工作温度	0...+55 °C
储藏温度	-25...+85 °C
相对湿度	15...95%，不允许发生冷凝
振动测试	符合EN 61131标准
冲击测试	符合IEC 60068-2-27标准
滑落和翻倒	符合IEC 68-2-31和自由落体 IEC 68-2-32认证
电磁兼容性	符合EN 50082-2标准
防护等级	IP20
MTTF	1172年 符合SN 29500 (Ed.99) 20 °C认证

兼容底板

尺寸图	型号	针脚定义
	<p>BL20-S4T-SBBS 6827046 Tension spring connection</p> <p>BL20-S4S-SBBS 6827047 Screw connection</p>	<p>接线图</p> 
	<p>BL20-S6T-SBBSBB 6827052 Tension spring connection</p> <p>BL20-S6S-SBBSBB 6827053 Screw connection</p>	<p>接线图</p> 

附件

型号	货号		尺寸图
ZBW5-2BETÄTIGUNGSWE	6827106	弹簧片压紧	