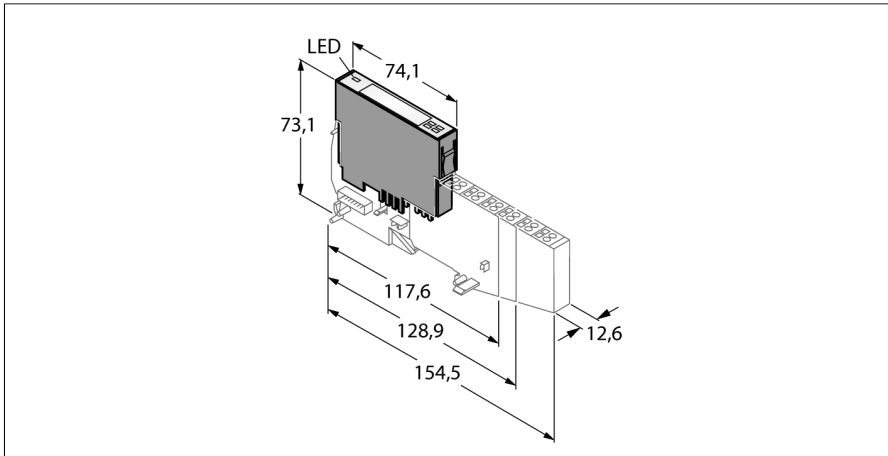


BL20电子模块

4通道NPN数字量输入

BL20-4DI-24VDC-N



- 现场总线 and 连接技术相互独立
- 防护等级IP20
- LED用于显示状态和诊断
- 电子电路与现场层通过光耦合器进行隔离
- 4通道数字量输入, 24 VDC
- N型开关

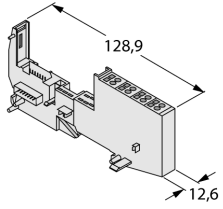
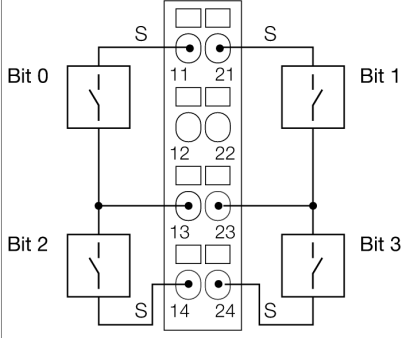
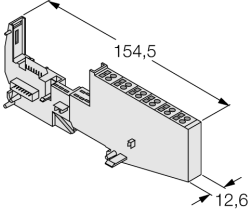
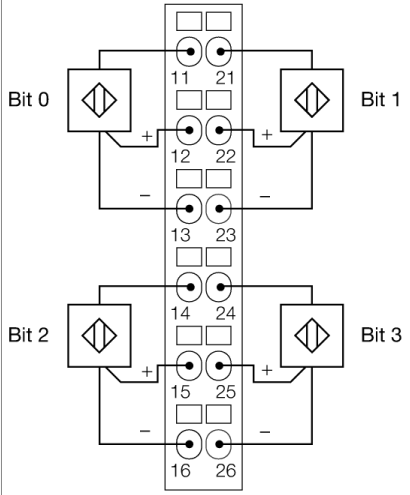
功能原理

BL20电子模块安装在无源底板上, 通过底板连接现场设备。电子模块与底板的分离结构使得维护工作大大降低。同时可选择弹簧式或螺钉式接线方式使之具有更高的灵活性。

通过使用网关, 电子模块与上一级现场总线类型相对独立。

型号	BL20-4DI-24VDC-N
货号	6827013
通道数	4
供电端子额定电压	24 VDC
内部总线额定电流消耗	≤ 40 mA
现场层供电额定电流消耗	≤ 28 mA
典型功率损耗	≤ 1 W
输入	
输入类型	NPN
低电平信号电压	> 13 V
高电平信号电压	0...5 V
低电平信号电流	0...1.2 mA
高电平信号电流	1.3...6 mA
输入延迟	< 0.2 ms
电气隔离	与现场层电气隔离
输出连接	螺丝钉, 弹簧
尺寸 (长/宽/高)	12.6 x 74.1 x 55.4 mm
认证	CE, cULus, 2区, I级, Div. 2
工作温度	0...+55 °C
储藏温度	-25...+85 °C
相对湿度	15...95%, 不允许发生冷凝
振动测试	符合EN 61131标准
冲击测试	符合IEC 60068-2-27标准
滑落和翻倒	符合IEC 68-2-31和自由落体 IEC 68-2-32认证
电磁兼容性	符合EN 50082-2标准
防护等级	IP20
MTTF	1337年 符合SN 29500 (Ed.99) 20 °C认证

兼容底板

尺寸图	型号	引脚定义
	<p>BL20-S4T-SBBS 6827046 弹簧端子连接</p> <p>BL20-S4S-SBBS 6827047 螺纹连接</p>	<p>接线图</p> 
	<p>BL20-S6T-SBBSBB 6827052 弹簧端子连接</p> <p>BL20-S6S-SBBSBB 6827053 螺纹连接</p>	<p>接线图</p> 

附件

型号	货号		尺寸图
ZBW5-2BETÄTIGUNGSW	6827106	弹簧片压紧	