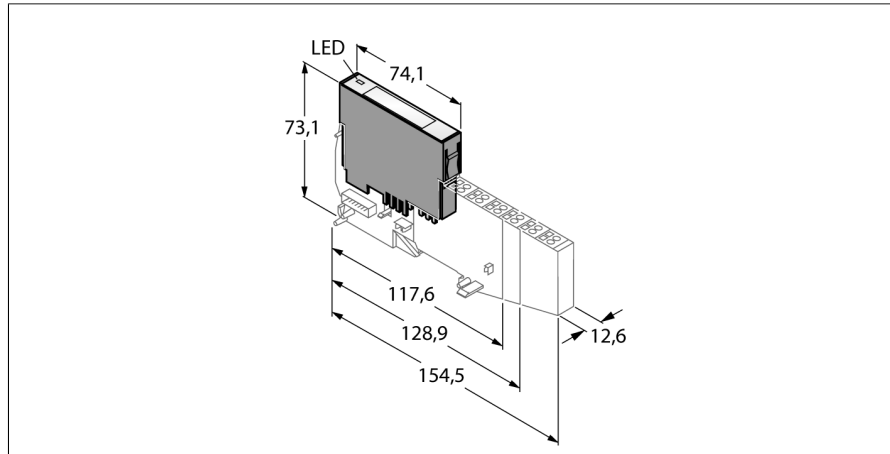


BL20电子模块

2通道电流型模拟量输入

BL20-2AI-I(0/4...20MA)



- 现场总线和连接技术相互独立
- 防护等级IP20
- LED用于显示状态和诊断
- 电子电路与现场层通过光耦合器进行隔离
- 2通道模拟量输入0(4)... 20 mA

功能原理

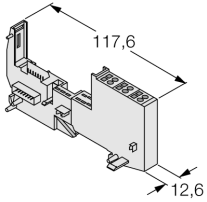
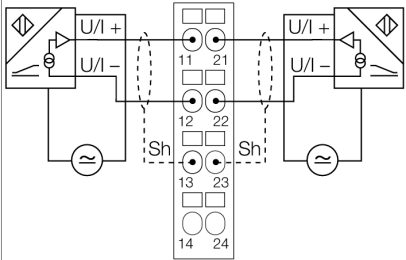
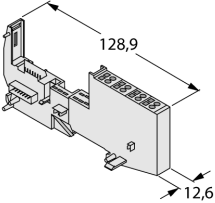
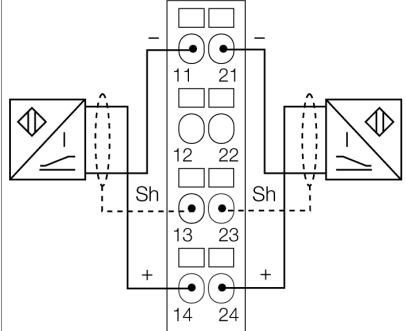
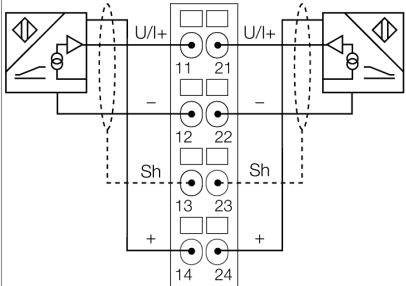
BL20电子模块安装在无源底板上，通过底板连接现场设备。电子模块与底板的分离结构使得维护工作大大降低。同时可选择弹簧式或螺钉式接线方式使之具有更高的灵活性。

通过使用网关，电子模块与上一级现场总线类型相对独立。

型号	BL20-2AI-I(0/4...20MA)
货号	6827021
通道数	2
供电端子额定电压	24 VDC
内部总线额定电流消耗	≤ 12 mA
现场层供电额定电流消耗	≤ 35 mA
典型功率损耗	≤ 1 W
输入	
输入类型	0/4...20 mA
输入阻抗	< 0.125 kΩ
最大输入电流	50 mA
电气隔离	与现场层电气隔离
输出连接	螺丝钉，弹簧
最大极限频率，模拟量	50 Hz
23°C条件下的基本误差	< 0.2 %
重复精度	0.05 %
温度系数	满量程下 < 300 ppm/°C
分辨率	16 Bit
测量原理	Delta Sigma
测量范围显示	16位有符号整数
	12位满量程 左对齐
循环时间	≤ 10 ms
诊断字节长度	2
参数字节长度	2

尺寸 (长/宽/高)	12.6 x 74.1 x 55.4 mm
认证	CE、cULus、2 区、I 级、Div. 2
工作温度	0...+55 °C
储藏温度	-25...+85 °C
相对湿度	15...95%，不允许发生冷凝
振动测试	符合EN 61131标准
冲击测试	符合IEC 60068-2-27标准
滑落和翻倒	符合IEC 68-2-31和自由落体 IEC 68-2-32认证
电磁兼容性	符合EN 50082-2标准
防护等级	IP20
MTTF	605 年 符合SN 29500 (Ed.99) 20 °C认证

兼容底板

尺寸图	型号	针脚定义
	<p>BL20-S3T-SBB 6827044 Tension spring connection with external sensor supply</p> <p>BL20-S3S-SBB 6827045 Screw connection with external sensor supply</p>	<p>接线图</p> 
	<p>BL20-S4T-SBBS 6827046 Tension spring connection</p> <p>BL20-S4S-SBBS 6827047 Screw connection</p>	<p>2线技术</p>  <p>3线技术</p> 

附件

型号	货号		尺寸图
ZBW5-2BETÄTIGUNGSWE	6827106	弹簧片压紧	