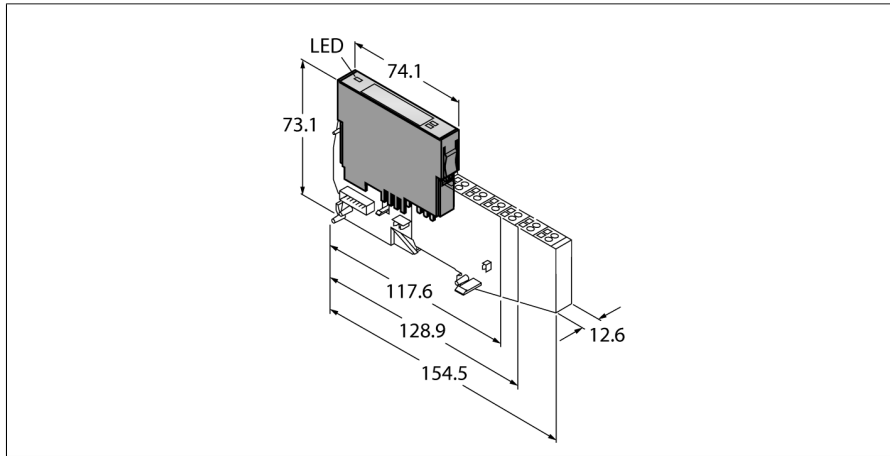


BL20电子模块

2 通道数字量输出，PNP，2.0 A

BL20-2DO-24VDC-2A-P



- 现场总线和连接技术相互独立
- 防护等级IP20
- LED用于显示状态和诊断
- 电子电路与现场层通过光耦合器进行隔离
- 2通道数字量输出，24 VDC
- 最大2 A
- P型开关

功能原理

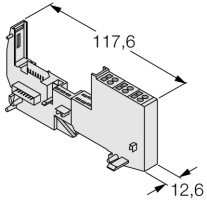
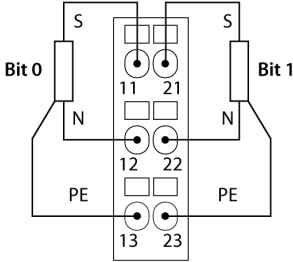
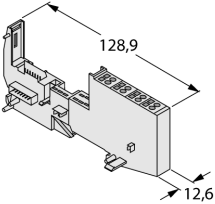
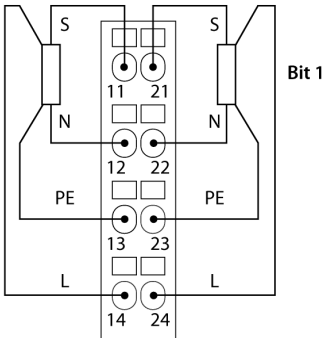
BL20电子模块安装在无源底板上，通过底板连接现场设备。电子模块与底板的分离结构使得维护工作大大降低。同时可选择弹簧式或螺钉式接线方式使之具有更高的灵活性。

通过使用网关，电子模块与上一级现场总线类型相对独立。

型号	BL20-2DO-24VDC-2A-P
货号	6827026
通道数	2
供电端子额定电压	24 VDC
内部总线额定电流消耗	≤ 50 mA
现场层供电额定电流消耗	≤ 33 mA
典型功率损耗	≤ 1 W
输出连接	螺丝钉，弹簧
输出	
输出类型	PNP
输出电压	24 VDC
通道输出电流	2 A
继电器输出	0.1 ms
负载类型	阻性，感性，灯
负载阻抗 阻性	> 12 Ω
负载阻抗 感性	< 1.2 H
灯性负载	< 6 W
开关频率，阻性	< 5000 Hz
开关频率，灯性负载	< 10 Hz
短路保护	是
同步因数	1
电气隔离	与现场层电气隔离
诊断字节长度	2

尺寸 (长/宽/高)	12.6 x 74.1 x 55.4 mm
认证	CE、cULus、2 区、I 级、Div. 2
工作温度	0...+55 °C
储藏温度	-25...+85 °C
相对湿度	15...95%，不允许发生冷凝
振动测试	符合EN 61131标准
冲击测试	符合IEC 60068-2-27标准
滑落和翻倒	符合IEC 68-2-31和自由落体 IEC 68-2-32认证
电磁兼容性	符合EN 50082-2标准
防护等级	IP20
MTTF	680 年 符合SN 29500 (Ed.99) 20 °C认证

兼容底板

尺寸图	型号	针脚定义
	<p>BL20-S3T-SBC 6827058 Tension spring connection, access to C rail</p> <p>BL20-S3S-SBC 6827059 Screw connection, access to C rail</p>	<p>接线图</p> 
	<p>BL20-S4T-SBCS 6827063 Tension spring connection, access to C rail</p> <p>BL20-S4S-SBCS 6827060 Screw connection, access to C rail</p>	<p>接线图</p> 

附件

型号	货号		尺寸图
ZBW5-2BETÄTIGUNGSW	6827106	弹簧片压紧	