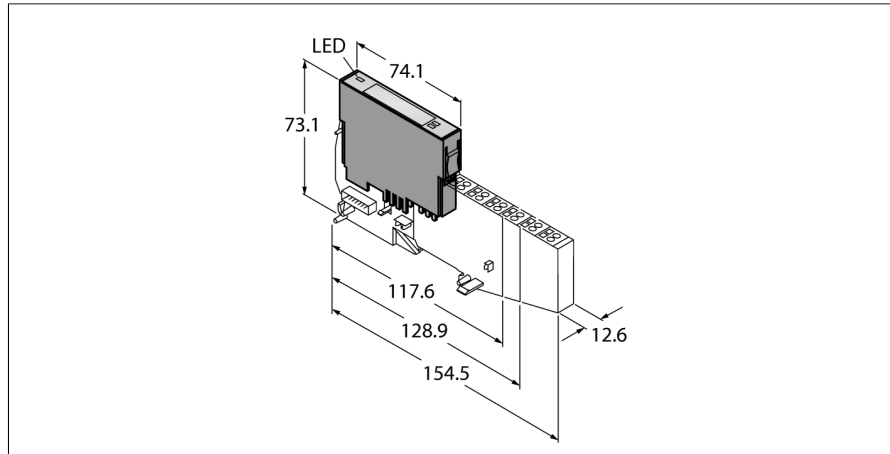


BL20电子模块

继电器模块，2个常闭触点

BL20-2DO-R-NO



- 现场总线 and 连接技术相互独立
- 防护等级IP20
- LED用于显示状态和诊断
- 电子电路与现场层通过光耦合器进行隔离
- 2常闭通道

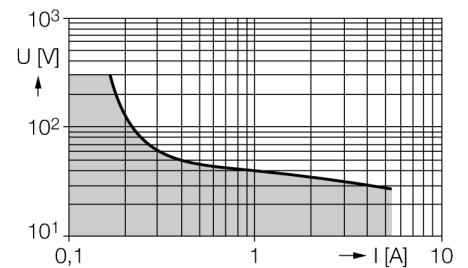
功能原理

BL20电子模块安装在无源底板上，通过底板连接现场设备。电子模块与底板的分离结构使得维护工作大大降低。同时可选择弹簧式或螺钉式接线方式使之具有更高的灵活性。

通过使用网关，电子模块与上一级现场总线类型相对独立。

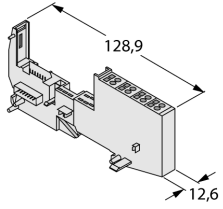
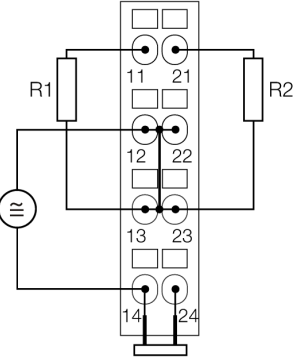
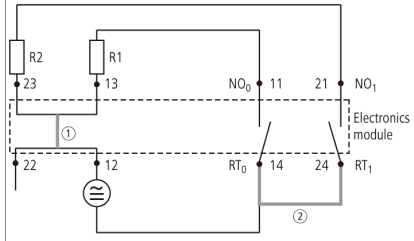
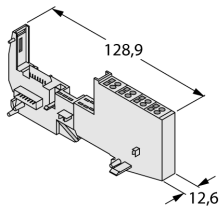
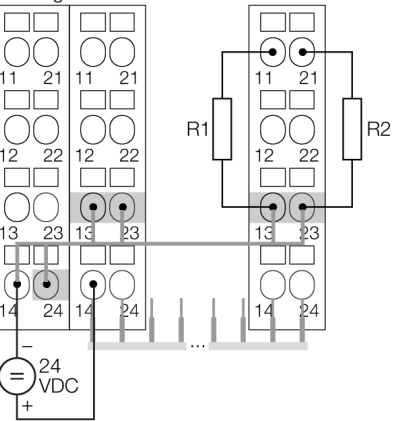
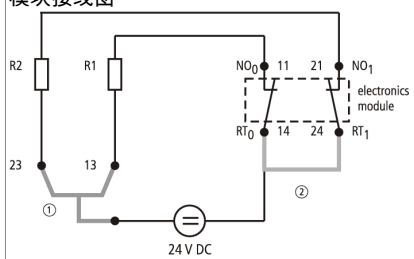
负载极限曲线

定义：在频繁开关1000次，在10毫秒内不会产生电弧。



型号	BL20-2DO-R-NO
货号	6827029
通道数	2路常开触点
供电端子额定电压	24 VDC
内部总线额定电流消耗	≤ 20 mA
现场层供电额定电流消耗	≤ 28 mA
典型功率损耗	≤ 1 W
输出连接	螺丝钉，弹簧
输出	
负载类型	阻性，感性，灯
额定负载电压	230/30 VAC/DC
同步因数	1
在230 VAC、5 A条件下的有效寿命	100000
在230 VAC、0.5 A条件下的有效寿命	1000000
直流电压输出电流(阻性)	参考负载极限曲线
电气隔离	与现场层电气隔离
尺寸(长/宽/高)	12.6 x 74.1 x 55.4 mm
认证	CE、cULus、2区、I级、Div. 2
工作温度	0...+55 °C
储藏温度	-25...+85 °C
相对湿度	15...95%，不允许发生冷凝
振动测试	符合EN 61131标准
冲击测试	符合IEC 60068-2-27标准
滑落和翻倒	符合IEC 68-2-31和自由落体 IEC 68-2-32认证
电磁兼容性	符合EN 50082-2标准
防护等级	IP20
MTTF	1517年 符合SN 29500 (Ed.99) 20 °C认证

兼容底板

尺寸图	型号	引脚定义
	<p>BL20-S4T-SBBS 6827046 tension spring connection</p> <p>注解 with externally applied supply and cross connected root 1) Jumpered in the electronics 2) cross-connection via QVR in the base</p> <p>BL20-S4S-SBBS 6827047 screw connection</p> <p>注解 with externally applied supply and cross connected root 1) Jumpered in the electronics 2) cross-connection via QVR in the base</p>	<p>针脚定义</p> <p>接线图</p>  <p>模块接线图</p> 
	<p>BL20-S4T-SBCS 6827063 tension spring connection</p> <p>注解 with supply via C rail and cross connected root 1) C rail 2) cross-connection via QVR in the base; max. 8 relay modules</p> <p>BL20-S4S-SBCS 6827060 screw connection</p> <p>注解 with supply via C rail and cross connected root 1) C rail 2) cross-connection via QVR in the base; max. 8 relay modules</p>	<p>针脚定义</p> <p>接线图</p> <p>Power feeding</p> <p>Relay 1</p> <p>Relay n</p>  <p>模块接线图</p> 

附件

型号	货号		尺寸图
ZBW5-2BETÄTIGUNGSW	6827106	弹簧片压紧	