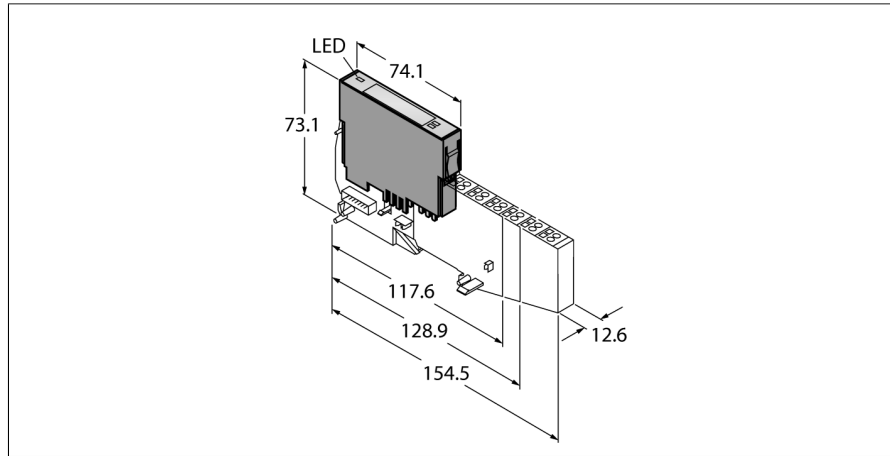


BL20电子模块

继电器模块，2个互补触点

BL20-2DO-R-CO



- 现场总线 and 连接技术相互独立
- 防护等级IP20
- LED用于显示状态和诊断
- 电子电路与现场层通过光耦合器进行隔离
- 2通道用作单刀双掷触点

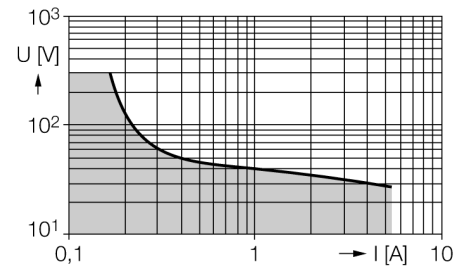
功能原理

BL20电子模块安装在无源底板上，通过底板连接现场设备。电子模块与底板的分离结构使得维护工作大大降低。同时可选择弹簧式或螺钉式接线方式使之具有更高的灵活性。

通过使用网关，电子模块与上一级现场总线类型相对独立。

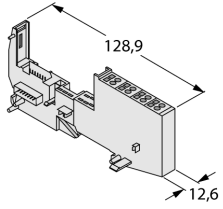
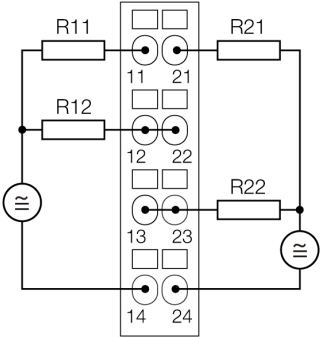
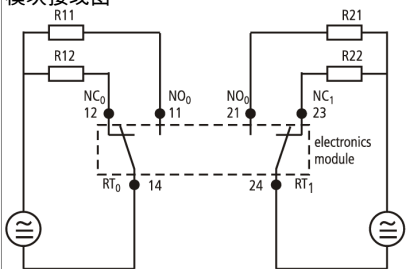
负载极限曲线

定义：在频繁开关1000次，在10毫秒内不会产生电弧。

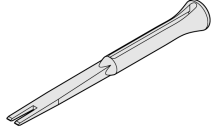


| | |
|------------------------|----------------------------------|
| 型号 | BL20-2DO-R-CO |
| 货号 | 6827030 |
| 通道数 | 2对可转换触点，完全电隔离 |
| 供电端子额定电压 | 24 VDC |
| 内部总线额定电流消耗 | ≤ 20 mA |
| 现场层供电额定电流消耗 | ≤ 28 mA |
| 典型功率损耗 | ≤ 1 W |
| 输出连接 | 螺丝钉，弹簧 |
| 输出 | |
| 负载类型 | 阻性，感性，灯 |
| 额定负载电压 | 230/30 VAC/DC |
| 同步因数 | 1 |
| 在230 VAC、5 A条件下的有效寿命 | 100000 |
| 在230 VAC、0.5 A条件下的有效寿命 | 1000000 |
| 直流电压输出电流(阻性) | 参考负载极限曲线 |
| 电气隔离 | 与现场层电气隔离 |
| 尺寸(长/宽/高) | 12.6 x 74.1 x 55.4 mm |
| 认证 | CE、cULus、2区、I级、Div. 2 |
| 工作温度 | 0...+55 °C |
| 储藏温度 | -25...+85 °C |
| 相对湿度 | 15...95%，不允许发生冷凝 |
| 振动测试 | 符合EN 61131标准 |
| 冲击测试 | 符合IEC 60068-2-27标准 |
| 滑落和翻倒 | 符合IEC 68-2-31和自由落体 IEC 68-2-32认证 |
| 电磁兼容性 | 符合EN 50082-2标准 |
| 防护等级 | IP20 |
| MTTF | 1517年 符合SN 29500 (Ed.99) 20 °C认证 |

兼容底板

| 尺寸图 | 型号 | 引脚定义 |
|---|--|--|
|  | <p>BL20-S4T-SBBS 6827046 Tension spring connection</p> <p>BL20-S4S-SBBS 6827047 Screw connection</p> | <p>接线图</p>  <p>模块接线图</p>  |

附件

| 型号 | 货号 | | 尺寸图 |
|--------------------------|---------|-------|---|
| ZBW5-2BETÄTIGUNGSWECHSEL | 6827106 | 弹簧片压紧 |  |