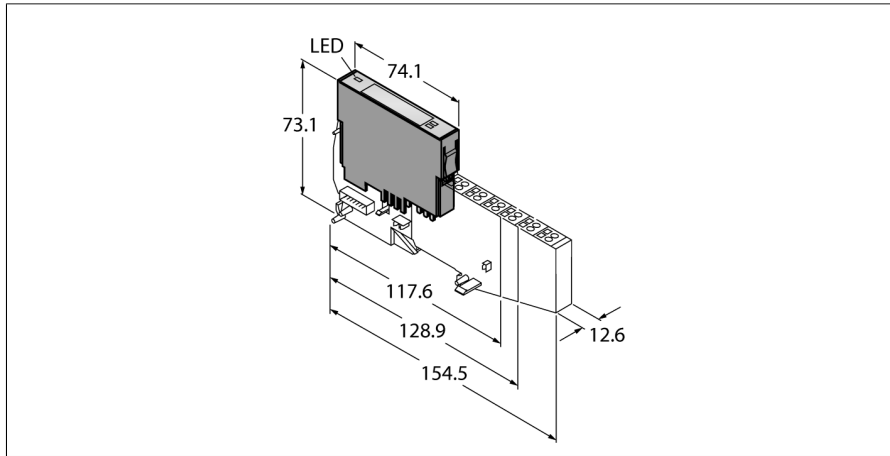


BL20电子模块

RS485/422接口

BL20-1RS485/422



- 现场总线和连接技术相互独立
- 防护等级IP20
- LED用于显示状态和诊断
- 电子电路与现场层通过光耦合器进行隔离
- Übertragung serieller Datenströme mittels RS485/422-Schnittstelle
- Zum Anschluss diverser Geräte wie z.B. Drucker, Scanner oder Barcode-Leser

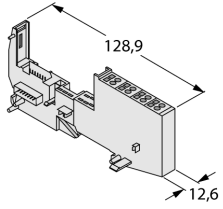
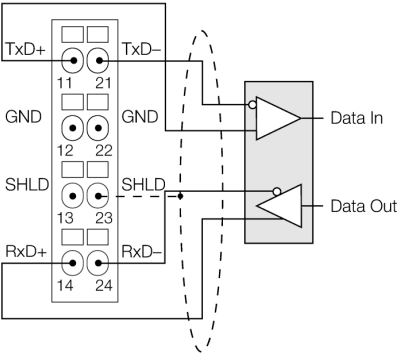
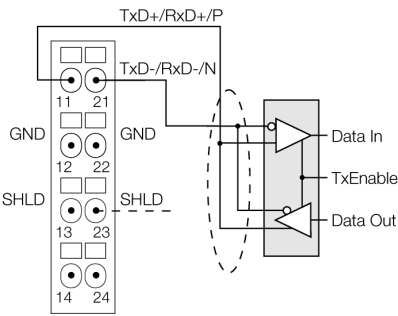
功能原理

BL20电子模块安装在无源底板上，通过底板连接现场设备。电子模块与底板的分离结构使得维护工作大大降低。同时可选择弹簧式或螺钉式接线方式使之具有更高的灵活性。

通过使用网关，电子模块与上一级现场总线类型相对独立。

型号	BL20-1RS485/422
货号	6827165
通道数	1
供电端子额定电压	24 VDC
内部总线额定电流消耗	≤ 25 mA
现场层供电额定电流消耗	≤ 60 mA
典型功率损耗	≤ 1 W
输入/输出	
传输信号	TxD, RxD
接收/发送数据缓存	128/64Byte
接插件型号	2线半双工/4线全双工
传输速率	300 - 115200 bps
参数	客户/422,传输速率, 诊断, 数据 bit,stop bit,XON 特性, XOFF特性, parity, 流量控制
线缆长度	30 m
线性阻抗	120 Ω
总线终端	外部
电气隔离	通过光耦合器实现电气隔离和场级隔离
输出连接	螺丝钉, 弹簧
输入字节长度	8
输出字节长度	8
尺寸 (长/宽/高)	12.6 x 74.1 x 55.4 mm
认证	CE, cULus, 2 区、1 级、Div. 2
工作温度	0...+55 °C
储藏温度	-25...+85 °C
相对湿度	15...95%, 不允许发生冷凝
振动测试	符合EN 61131标准
冲击测试	符合IEC 60068-2-27标准
滑落和翻倒	符合IEC 68-2-31和自由落体 IEC 68-2-32认证
电磁兼容性	符合EN 50082-2标准
防护等级	IP20
MTTF	836 年 符合SN 29500 (Ed.99) 20 °C认证

兼容底板

尺寸图	型号	引脚定义
	<p>BL20-S4T-SBBS 6827046 Tension spring connection</p> <p>BL20-S4S-SBBS 6827047 Screw connection</p>	<p>RS422接线图</p>  <p>RS485接线图</p> 

附件

型号	货号		尺寸图
ZBW5-2BETÄTIGUNGSWE	6827106	弹簧片压紧	