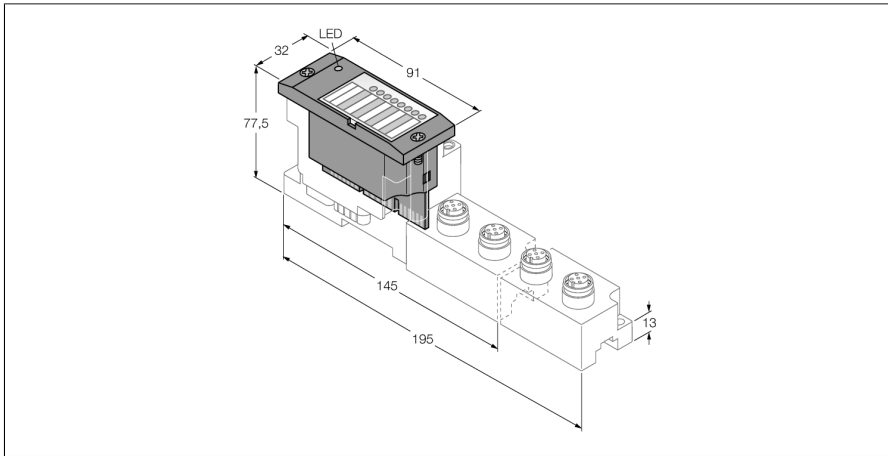


BL67 电子模块

2通道模拟量输入

BL67-2AI-V



- 不依赖现场总线和连接技术
- 防护等级：IP67
- LED指示状态和诊断
- 电子电路与现场层通过光耦合器进行隔离
- 2通道模拟量输入
- -10/0...+10 VDC

功能原理

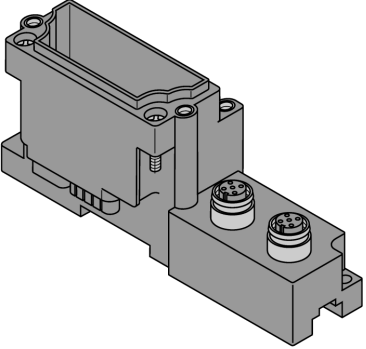
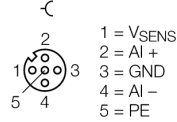
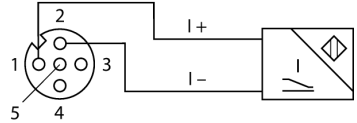
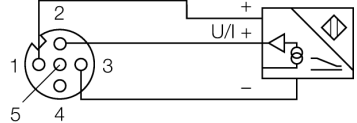
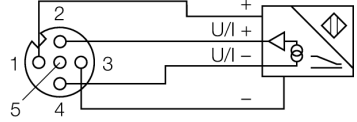
BL67电子模块安装在无源底板上，通过底板连接现场设备。电子模块和接线底板的相对独立有效地降低了系统维护的工作量。客户可选择不同连接方式的底板以进行灵活的配置。

通过使用耦合器，电子模块与上一级现场总线类型相对独立。

型号	BL67-2AI-V
货号	6827176
通道数	2
供电电源	24 VDC
额定电压 V_i	24 VDC
内部总线额定电流消耗	≤ 12 mA
现场层供电额定电流消耗	≤ 35 mA
最大传感器供电电流 I_{sens}	250 mA per port, not short-circuit proof
典型功率损耗	≤ 1 W
输入	
输入类型	-10/0...10 VDC
输入阻抗	> 98.5 k Ω
输出连接	M12
最大极限频率，模拟量	
23°C条件下的基本误差	< 0.2 %
重复精度	0.05 %
温度系数	满量程下 < 150 ppm/ $^{\circ}$ C
分辨率	16 Bit
测量原理	Sigma Delta
测量范围显示	16位有符号整数
	12位满量程 左对齐
诊断字节长度	
诊断字节长度	2
参数字节长度	2

尺寸 (长/宽/高)	32 x 91 x 59 mm
认证	CE, cULus
工作温度	-40...+70 °C
储藏温度	-40...+85 °C
相对湿度	5...95% (内部) , RH-2级 , 无冷凝 (在45°C下存储时)
振动测试	符合EN 61131标准
最高5 g (10—150Hz)	符合EN60715认证的DIN导轨安装, 带终端挡板
最高20 g (10—150Hz)	背板安装, 每个模块都需要两个安装螺钉。
冲击测试	符合IEC 60068-2-27标准
滑落和翻倒	符合IEC 68-2-31和自由落体 IEC 68-2-32认证
电磁兼容性	符合EN 61131-2标准
防护等级	IP67
紧固螺母的固定扭矩	0.9...1.2 Nm

兼容底板

尺寸图	型号	针脚定义
	<p>BL67-B-2M12 6827186 2 x M12, 5-pole, female, a-coded</p> <p>注解 适用线缆 (例如) : RKC5.501T-2-RSC5.501T/TXL 货号6628831</p>	<p>针脚配置</p>  <p>1 = VSENS 2 = AI + 3 = GND 4 = AI - 5 = PE</p> <p>2线技术</p>  <p>3线技术</p>  <p>4线技术</p> 

LED显示

LED指示灯	颜色	状态	描述
D		关	错误报告或诊断激活。
	红	开	MODBUS通讯错误，检测是否有超过两个临近的电子模块被拔出。 相关模块位于网关与该模块之间。
	红	闪烁 (0.5Hz)	出现的模块诊断。
AI 通道 0 / 1			无此功能

数据映射

数据	字节	Bit 7	Bit 6	Bit 5	Bit 4	Bit 3	Bit 2	Bit 1	Bit 0
输入	n	AI 0 LSB							
	n+1	AI 0 MSB							
	n+2	AI 1 LSB							
	n+3	AI 1 MSB							

n=输入数据的过程数据起始地址取决于网关配置和相关总线。

m=输出数据的过程数据起始地址取决于网关配置和相关总线。

对于PROFIBUS, PROFINET和CANopen 三种协议，
通过总线主站的硬件配置工具来定义这种输入/输出数据。

对于PROFIBUS, PROFINET和CANopen 三种协议，
通过TURCK I/O-ASSISTANT配置工具来创建详细的映射表。