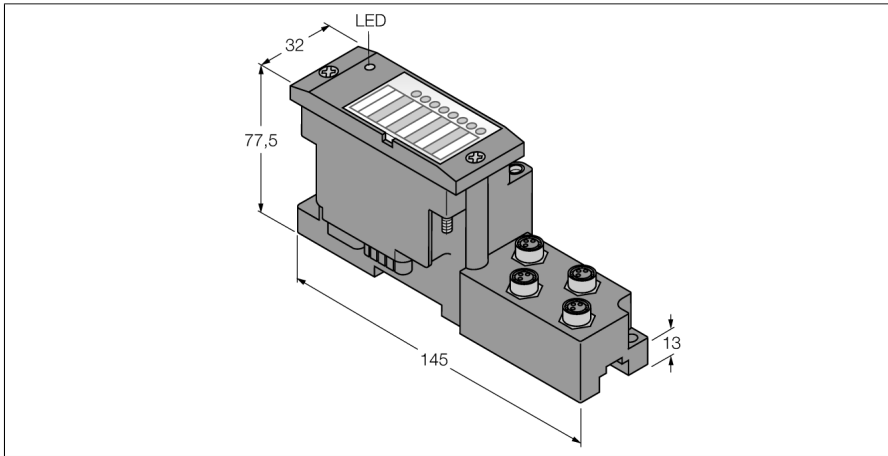


BL67底板

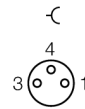
4 个 M12接插件，3针

BL67-B-4M8



- 用于传感器与执行器的无源连接组件
- 快速替换接线的电子元件
- 机械编码可防止意外插入不正确的电子模块
- 防护等级：IP67
- M8 连接技术
- 3针
- 4槽

接线图



型号	BL67-B-4M8
货号	6827189
外壳材料	Polycarbonate, flame resistance (PC V0)
外壳颜色	瓦灰色 (RAL 7015)
紧固螺母的固定扭矩	0.9...1.2 Nm
DIN导轨安装	是, Attention: Offset
直接安装	Two mounting holes, 6
针脚数量	3

功能原理

针脚定义如信号分配取决于使用的电子模块。可以在相关电子模块的产品资料中找到相关的针脚定义和接线图。

BL67底板模块连接到右侧网关，每个模块使用2个螺钉。无需使用DIN导轨。这样即可形成紧凑并稳固的结构，可进行DIN导轨安装或直接设备上墙式安装。

总线设备连接到底板模块可使用不同的连接方式（如M8, M12, M23 和7/8“）。

注意

其他技术参数如温度范围，请参阅产品目录中相关电子模块的技术参数