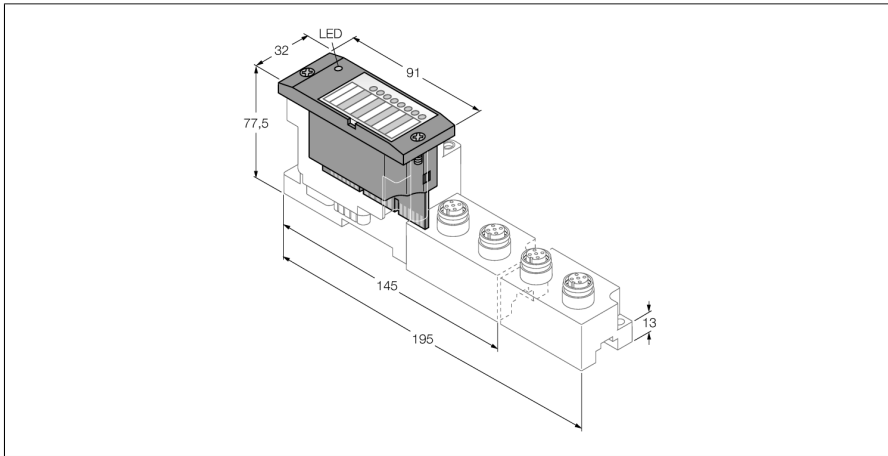


# BL67 电子模块 连接到SSI编码器 BL67-1SSI



- 不依赖现场总线和连接技术
- 防护等级：IP67
- LED指示状态和诊断
- 电子电路与现场层通过光耦合器进行隔离
- 连接到SSI编码器
- 传输速率，最大1Mbps

### 功能原理

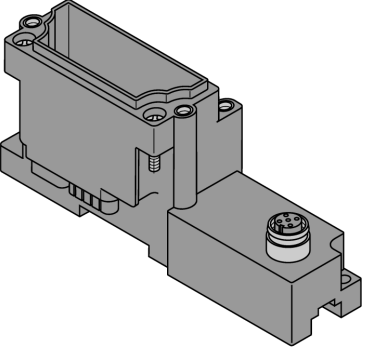
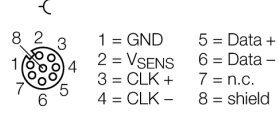
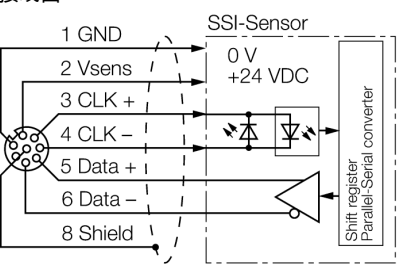
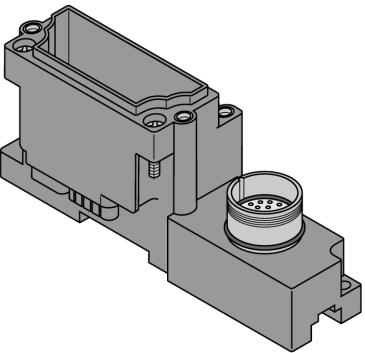
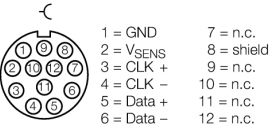
BL67电子模块安装在无源底板上，通过底板连接现场设备。电子模块和接线底板的相对独立有效地降低了系统维护的工作量。客户可选择不同连接方式的底板以进行灵活的配置。

通过使用耦合器，电子模块与上一级现场总线类型相对独立。

型号	BL67-1SSI
货号	6827191
通道数	1
供电电源	24 VDC
额定电压 $V_i$	24 VDC
内部总线额定电流消耗	$\leq 50$ mA
现场层供电额定电流消耗	$\leq 50$ mA
最大传感器供电电流 $I_{sens}$	500 mA not short-circuit proof
典型功率损耗	$\leq 1$ W
传输信号	CL, D
接插件型号	4线制全双工(时钟脉冲输出/信号输入)
传输速率	62.5 kbps到1 Mbps
参数	传输速率, 诊断, 数据格式(二进制码/格雷码), 数据帧位数(1-32), 无效位数(LSB: 0-15, MSB 0-7)
线缆长度	30 m
电气隔离	通过光耦合器隔离电路与现场层
输出连接	M12, M23
诊断字节长度	1
参数字节长度	4
输入字节长度	8
输出字节长度	8

尺寸 (长/宽/高)	32 x 91 x 59 mm
认证	CE, cULus
工作温度	-40...+70 °C
储藏温度	-40...+85 °C
相对湿度	5...95% ( 内部 ) , RH-2级 , 无冷凝 ( 在45°C下存储时 )
振动测试	符合EN 61131标准
最高5 g ( 10—150Hz )	符合EN60715认证的DIN导轨安装, 带终端挡板
最高20 g ( 10—150Hz )	背板安装, 每个模块都需要两个安装螺钉。
冲击测试	符合IEC 60068-2-27标准
滑落和翻倒	符合IEC 68-2-31和自由落体 IEC 68-2-32认证
电磁兼容性	符合EN 61131-2标准
防护等级	IP67
紧固螺母的固定扭矩	0.9...1.2 Nm

## 兼容底板

尺寸图	型号	针脚定义
	<p><b>BL67-B-1M12-8</b> 6827193 1 x M12, 8-pole, female</p> <p><b>注解</b> 适用线缆 ( 例如 ) : BS8181-0 货号6901004 为了匹配SSI传感器, 推荐使用屏蔽线缆。</p>	<p><b>针脚配置</b></p>  <p><b>接线图</b></p> 
	<p><b>BL67-B-1M23</b> 6827213 1 x M23, 12-pole, female</p> <p><b>注解</b> 参考接线图。 适用线缆 ( 例如 ) : FW-M23ST12Q-G-LT-ME-XX-10 货号6604070</p>	<p><b>针脚配置</b></p> 

## LED显示

LED指示灯	颜色	状态	描述
D		关	错误报告或诊断激活。
	红	开	MODBUS通讯错误，检测是否有超过两个临近的电子模块被拔出。 相关模块位于网关与该模块之间。
	红	闪烁 ( 0.5Hz)	出现的模块诊断。
向上		关	没有向上移动。
	绿	开	向上移动。
向下		关	没有向下移动。
	绿	开	向下移动。

## 数据映射

数据	字节	Bit 7	Bit 6	Bit 5	Bit 4	Bit 3	Bit 2	Bit 1	Bit 0	
输入	n	STS 停止	x	x	报错 PARA	STS UFLW	STS OFLW	ERR SSI	SSI DIAG	
	n+1	STS UP	STS DN	REL CMP2	FLAG CMP2	STS CMP2	REL CMP1	FLAG CMP1	STS CMP1	
	n+2	REG WR ACCEPT	REG WR AKN	x	x	SSI STS3	SSI STS2	SSI STS1	SSI STS0	
	n+3	REG RD ABORT	x	REG RD ADR (MSB to LSB)						
	n+4	数据0字节								
	n+5	数据1字节								
	n+6	数据2字节								
	n+7	数据3字节								
输出	m	停止	x	x	x	x	x	x	x	
	m+1	x	x	x	CLR CMP2	EN CMP2	x	CLR CMP1	EN CMP1	
	m+2	REG WR	x	REG WR ADR						
	m+3	x	x	REG RD ADR						
	m+4	数据0字节								
	m+5	数据1字节								
	m+6	数据2字节								
	m+7	数据3字节								

n=输入数据的过程数据起始地址取决于网关配置和相关总线。

m=输出数据的过程数据起始地址取决于网关配置和相关总线。

对于PROFIBUS, PROFINET和CANopen 三种协议，  
通过总线主站的硬件配置工具来定义这种输入/输出数据。  
对于PROFIBUS, PROFINET和CANopen 三种协议，  
通过TURCK I/O-ASSISTANT配置工具来创建详细的映射表。

### 注意:

可使用软件功能块进行串行接口 ( SSI ) 通讯处理。 功能块可以用于CoDeSys BL67 可编程网关。

在上一级控制系统的过程数据中，SSI模块的数据排列顺序有可能与此处所显示不同。在PROFIBUS系统中，数据顺序相反 ( byte 0与byte 7的位置对调 )。