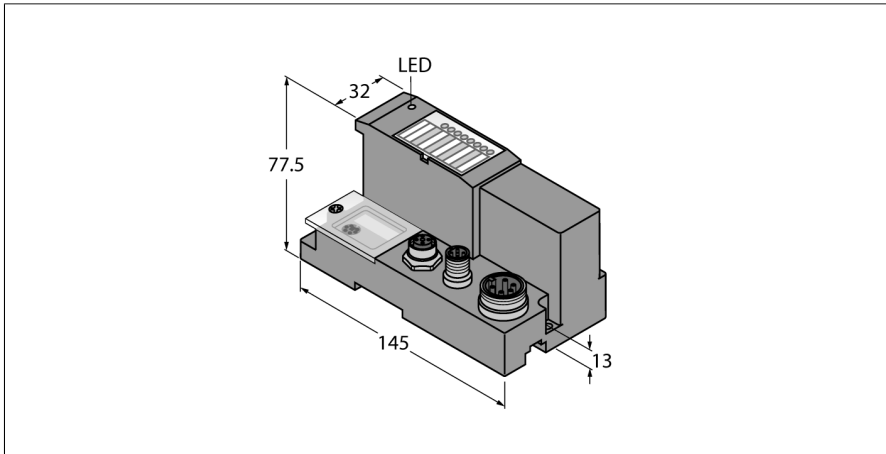
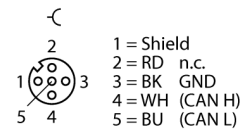


BL67网关 CANopen接口 BL67-GW-CO

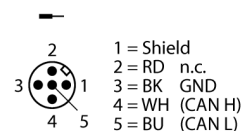


- 三进制旋转编码开关
- 防护等级IP67
- LED灯用于显示供电电压，组及总线报警
- BL67系统与CANopen之间的接口
- 1 Mbps
- 2个5针M12 接口用于现场总线连接
- 1个针头One male 7/8", 5针，电源线

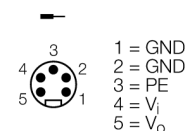
CANopen OUT



CANopen IN



电源



功能原理

BL67网关是BL67站点的核心组件。它们用于将模块化现场总线节点连接至上一级现场总线（PROFIBUS-DP、DeviceNet、CANopen、Ethernet Modbus TCP、PROFINET、EtherCAT或EtherNet/IP）。

所有BL67电子模块均通过内部模块总线进行通讯，而数据通过网关传输至现场总线。因此，所有I/O模块均可独立于总线系统进行配置。

型号	BL67-GW-CO
货号	6827200
供电电源	24 VDC
允许范围	18...30 VDC
现场层供电额定电流消耗	≤ 600 mA
最大输入电流 $I_{mb (9V)}$	1.3A
最大传感器供电电流 I_{sens}	4 A 限电流供电
最大 负载电流 I_L	10 A
连接供电电压	5针公头7/8"接插件
现场总线传输速率	10 kbps ... 1 Mbps
现场总线地址设定	2个十进制的旋转编码开关
现场总线地址范围	1...99
现场总线连接技术	2个M12，5针
现场总线终端	外部
服务接口	RS232 接口 (PS/2 底座)
尺寸 (长/宽/高)	74 x 145 x 77.5 mm
认证	CE, cULus
工作温度	-40...+70 °C
温度降低额定值	
> 55 °C 流通空气 (通风)	无限制
> 55 °C 稳定环境空气	$I_{sens} < 3A, I_{mb} < 1A$
储藏温度	-40...+85 °C
相对湿度	5...95% (内部)，RH-2级，无冷凝 (在45°C下存储时)
振动测试	符合EN 61131标准
抗振范围更大	VN 02-00及更高版本
最高5 g (10—150Hz)	符合EN60715认证的DIN导轨安装，带终端挡板
最高20 g (10—150Hz)	背板安装，每个模块都需要两个安装螺钉。
冲击测试	符合IEC 60068-2-27标准
滑落和翻倒	符合IEC 68-2-31和自由落体 IEC 68-2-32认证
电磁兼容性	符合EN 61131-2标准
防护等级	IP67
DIN导轨安装	是，注意：偏移量
直接安装	2个安装孔，Ø 6 mm

包装内包含

1块端板BL67